

Libretto d'istruzioni

Instruction booklet

Notice d'emploi et d'entretien

Betriebsanleitung

Manual de instrucciones

Gebruiksaanwijzing

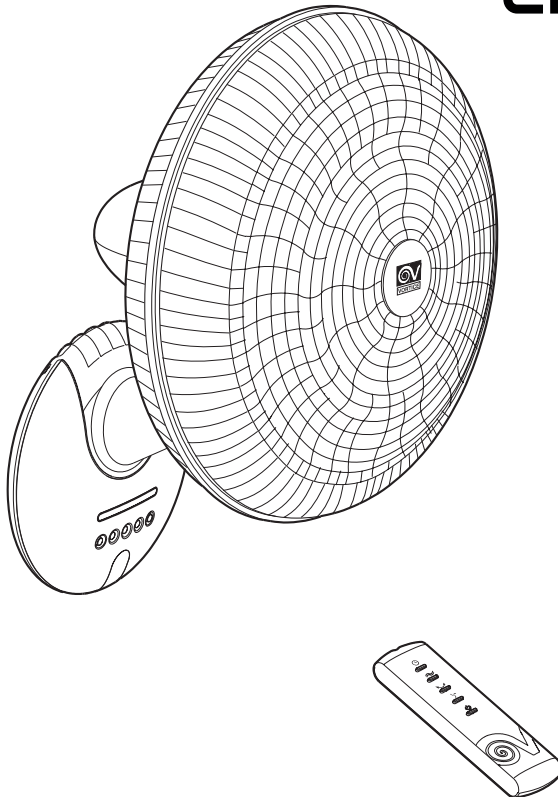
Instruktionshäfte

کتاب التعلیمات



Gordon W 30/12" ET - 40/16" ET

UK
CA CE



Prima di installare e collegare il prodotto, leggere attentamente queste istruzioni. Vortice non può essere considerata responsabile per eventuali danni a persone o cose causate dalla non applicazione di quanto contenuto nel libretto. Seguire tutte le istruzioni per assicurare la sua durata e la sua affidabilità elettrica e meccanica. Conservare sempre questo libretto istruzioni.

Read these instructions carefully before installing and connecting this appliance. Vortice cannot assume any responsibility for damage to property or personal injury resulting from failure to abide by the instructions given in this booklet. Following these instructions will ensure a long service life and overall electrical and mechanical reliability. Keep this instruction booklet in a safe place.

Avant d'installer et de brancher le produit, lire attentivement ces instructions. La société Vortice ne pourra pas être tenue pour responsable des dommages éventuels causés aux personnes ou aux choses, en cas d'une application incorrecte des consignes mentionnées dans ce livret. Le respect de toutes les instructions reportées dans ce livret garantira une longue durée de vie ainsi que la fiabilité électrique et mécanique de cet appareil. Conserver toujours ce livret d'instructions.

Vor Installation und Anschluss dieses Gerätes ist diese Anleitung aufmerksam durchzulesen. Vortice kann nicht für Personen- oder Sachschäden zur Verantwortung gezogen werden, die auf eine Nichtbeachtung der Hinweise in dieser Betriebsanleitung zurückzuführen sind. Befolgen Sie alle Anweisungen, um eine lange Lebensdauer sowie die elektrische und mechanische Zuverlässigkeit des Geräts zu gewährleisten. Diese Betriebsanleitung ist gut aufzubewahren.

| | |
|------------------------------------------------|-----------|
| Indice | IT |
| Applicazioni tipiche | 4 |
| Attenzione - Avvertenza | 5 |
| Installazione | 13 |
| Regolazione | 19 |
| Funzionamento ed uso per: | |
| - modelli automatici con telecomando | 21 |
| Inserimento brezze | 28 |
| Funzione timer | 34 |
| Manutenzione / Pulizia | 36 |

| | |
|--------------------------------------------------|-----------|
| Table of Contents | EN |
| Typical applications | 4 |
| Warning - Caution | 6 |
| Installation | 13 |
| Adjustments | 19 |
| Operation and use for: | |
| - automatic models with remote control | 21 |
| Breeze operation | 28 |
| Timer function | 34 |
| Maintenance / Cleaning | 36 |

| | |
|----------------------------------------------------|-----------|
| Index | FR |
| Applications typiques | 4 |
| Attention - Avertissement | 7 |
| Installation | 13 |
| Réglage | 19 |
| Fonctionnement et mode d'emploi pour : | |
| - modèles automatiques avec télécommande | 22 |
| Mise en marche de l'effet de brise | 29 |
| Fonction minuterie | 34 |
| Entretien / Nettoyage | 36 |

| | |
|----------------------------------------------------|-----------|
| Inhaltsverzeichnis | DE |
| Typische Anwendungsarten | 4 |
| Achtung - Wichtiger Hinweis | 8 |
| Installation | 13 |
| Einstellung | 19 |
| Betrieb und Gebrauch für: | |
| - automatische Modelle mit Fernbedienung | 22 |
| Einschalten der Brisenfunktionen | 29 |
| Funktion Zeitschalthur | 34 |
| Wartung / Reinigung | 36 |

Antes de instalar y conectar el producto, leer atentamente estas instrucciones. Vortice no se hace responsable de los eventuales daños ocasionados a personas o cosas como resultado del incumplimiento de las indicaciones de este manual. Seguir estas instrucciones para asegurar la duración y fiabilidad eléctrica y mecánica del aparato. Conservar siempre este manual de instrucciones.

Lees deze handleiding aandachtig door alvorens het product te plaatsen en aan te sluiten. Vortice kan niet aansprakelijk worden gesteld voor eventuele schade aan personen of zaken, ontstaan als gevolg van het niet in acht nemen van de aanwijzingen in dit boekje. Volg de instructies nauwkeurig op, dat bevordert de levensduur en de betrouwbaarheid van de elektrische en mechanische onderdelen. Bewaar deze handleiding zorgvuldig.

Innan produkten installeras och ansluts, läs noga dessa instruktioner. Vortice kan ej anses ansvarig för eventuella skador på personer eller föremål som orsakats av att avsnittet Råd och Varningar som denna bruksanvisning innehåller inte har iakttagits. Följ alla dessa instruktioner för att garantera produktens livslängd och dess mekaniska och elektriska pålitlighet. Bevara alltid denna bruksanvisning för framtida bruk.

قبل تركيب وتوصيل الجهاز اقرأ بانتباه هذه التعليمات.

لا يمكن اعتبار مؤسسة **Vortice** مسؤولة عن الأضرار التي قد تلحق بالأشخاص أو الأشياء والناجمة عن عدم الأخذ بالتحذيرات والتعليمات المدرجة في هذا الكتيب. إتبع جميع هذه التعليمات لكي تضمن ديمومة الجهاز وكفائته الكهربائية والميكانيكية. احتفظ دائماً بهذا الكتيب.

| | |
|-------------------------------------------------------|-----------|
| Índice | ES |
| Aplicaciones típicas | 4 |
| Atención - Advertencia. | 9 |
| Instalación | 14 |
| Regulación | 19 |
| Funcionamiento y uso de: | |
| - modelos automáticos con mando a distancia | 23 |
| Modos de ventilación | 29 |
| Temporizador | 34 |
| Mantenimiento / Limpieza | 36 |

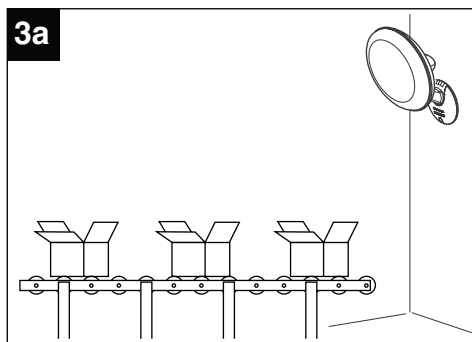
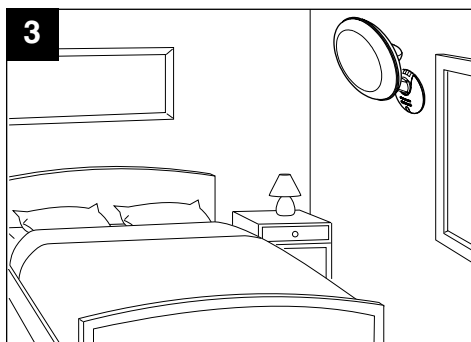
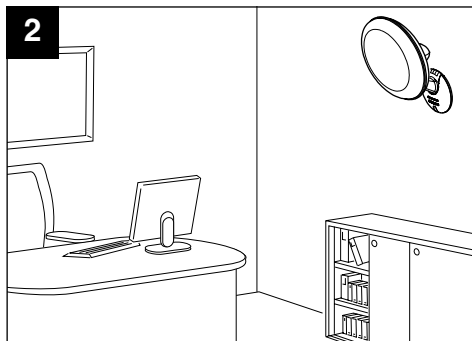
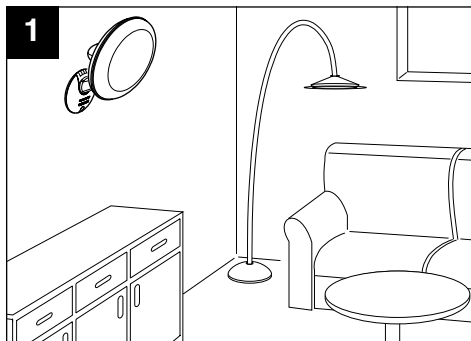
| | |
|---------------------------------------------------------|-----------|
| Inhoudsopgave | NL |
| Karakteristieke toepassingen | 4 |
| Let op - Waarschuwing. | 10 |
| Installatie | 14 |
| Afstelling | 19 |
| Werking en gebruik van: | |
| - automatische modellen met afstandsbediening | 23 |
| Instelling breeze-functies | 30 |
| Timerfunctie | 33 |
| Onderhoud / Reiniging | 36 |

| | |
|----------------------------------------------------|-----------|
| Innehållsförteckning | SV |
| Typiska tillämpningar | 4 |
| Varning - Observera | 11 |
| Installation | 14 |
| Inställning | 19 |
| Funktion och användning av: | |
| - automatiska modeller med fjärrkontroll | 23 |
| Påkoppling av bris | 30 |
| Timerfunktion | 35 |
| Underhåll / Rengöring | 36 |

| | |
|--------------|------------------------------------------------------|
| AR | المحتويات |
| 4 | الاستخدامات المعهودة |
| 12 | تنبيه - تحذير |
| 15 | التركيب |
| 19 | الضبط |
| | تشغيل واستعمال: |
| 24 | - الموديلات الأتوماتيكية بجهاز تحكم عن بعد |
| 31 | تشغيل وظيفة الهواء اللطيف (نسيم) |
| 35 | وظيفة الموقت |
| 36 | الصيانة \ التنظيف |

APPLICAZIONI TIPICHE

TYPICAL APPLICATIONS
APPLICATIONS TYPIQUES
TYPISCHE ANWENDUNGSARTEN
APLICACIONES TÍPICAS
KARAKTERISTIEKE TOEPASSINGEN
TYPISKA TILLÄMPNINGAR
الاستخدامات المعهودة





Attenzione: questo simbolo indica precauzioni per evitare danni all'utente

- Non usare questo prodotto per una funzione differente da quella esposta in questo libretto.
- Dopo aver tolto il prodotto dal suo imballo, assicurarsi della sua integrità: nel dubbio rivolgersi subito a persona professionalmente qualificata o ad un Centro Assistenza Tecnica autorizzato Vortice. Non lasciare le parti dell'imballo alla portata di bambini o di persona diversamente abile.
- L'uso di qualsiasi apparecchio elettrico comporta l'osservanza di alcune regole fondamentali, tra le quali: a) non deve essere toccato con mani bagnate o umide; b) non deve essere toccato a piedi nudi; c) non deve essere permesso ai bambini di toccare e giocare con l'apparecchio; d) controllare la persona diversamente abile durante l'uso dell'apparecchio.
- Riporre l'apparecchio, lontano da bambini da persona diversamente abile, nel momento in cui si decide di scollegarlo dalla rete elettrica e di non utilizzarlo più.
- Non utilizzare l'apparecchio in presenza di sostanze o vapori infiammabili come alcool, insetticidi, benzina, ecc.
- Questo apparecchio non è da intendersi adatto all'uso da parte di persone (inclusi bambini) con ridotte capacità fisiche, sensoriali o mentali, o comunque prive di esperienza e conoscenza, a meno che siano supervisionate o preventivamente istruite riguardo al suo uso da persona responsabile della loro sicurezza. I bambini dovrebbero essere supervisionati per assicurarsi che non giochino con l'apparecchio.



Avvertenza: questo simbolo indica precauzioni per evitare inconvenienti al prodotto

- Non apportare modifiche di alcun genere al prodotto.
- Non lasciare l'apparecchio esposto ad agenti atmosferici (pioggia, sole, ecc.).
- Non coprire, non ostruire né inserire corpi estranei nella griglia di protezione dell'apparecchio.
- Non sedersi o appoggiare oggetti sull'apparecchio.
- Non lasciare l'apparecchio inutilmente acceso: spegnere il suo interruttore quando non è utilizzato.
- Prima di effettuare qualsiasi operazione di pulizia o manutenzione, disinserire l'apparecchio dalla rete d'alimentazione elettrica spegnendo l'interruttore dell'apparecchio.
- Non immergere l'apparecchio o sue parti in acqua od in altri liquidi, per la pulizia seguire le indicazioni riportate (fig. 30).
- Se si decide di eliminare definitivamente l'apparecchio, spegnere l'interruttore e scollegarlo dalla rete elettrica.
- Se l'apparecchio cade o riceve forti colpi farlo verificare subito presso un Centro di Assistenza Tecnica autorizzato Vortice.
- L'impianto elettrico a cui è collegato il prodotto deve essere conforme alle norme vigenti.
- L'apparecchio non necessita di collegamento ad un impianto di messa a terra, in quanto è costruito a doppio isolamento.
- Per l'installazione occorre prevedere un interruttore onnipolare con distanza di apertura dei contatti uguale o superiore a mm 3.
- Le batterie devono essere tolte dall'apparecchio trasmettitore prima dello smaltimento ed eliminate negli appositi contenitori di sicurezza.
- Questo simbolo significa che l'operazione deve essere eseguita da personale professionalmente qualificato.



N.B.

Modello con telecomando: le funzioni del ventilatore possono essere comandate a distanza mediante telecomando o agendo sui pulsanti collocati sull'apparecchio. Le icone/funzioni sono uguali (fig. 20).



Warning: this symbol indicates precautions that must be taken to avoid personal injury

- Do not use this appliance for functions other than those described in this booklet.
- After removing the appliance from its packaging, ensure that it is complete and undamaged. If in doubt contact a professionally qualified electrician or Vortice*. Do not leave packaging within the reach of children or the infirm.
- Certain fundamental rules must be observed when using any electrical appliance, including: a) never touch appliances with wet or damp hands; b) never touch appliances while barefoot; c) never allow children to touch or play with the appliance; d) never allow differently able persons to operate the appliance unattended.
- Store the appliance out of the reach of children and infirm persons if you decide to disconnect it from the power supply and no longer use it.
- Do not operate the appliance in the presence of inflammable vapours (alcohol, insecticides, petrol, etc.).



Caution: this symbol indicates precautions that must be taken to avoid damage to the appliance

- Do not make modifications of any kind to this appliance.
- Do not expose the appliance to the weather (rain, sun, etc.).
- Do not cover, obstruct or insert any foreign bodies into the appliance's safety grille.
- Do not sit on the appliance or leave objects standing on it.
- Do not leave the appliance needlessly switched on: switch it off when not used.
- Before carrying out any type of cleaning or maintenance operation, switch the appliance off and disconnect it from the power supply.
- Do not immerse the appliance or any of its parts in water or other liquids. Follow the instructions for cleaning (fig. 30).
- If you decide to stop using the appliance, switch it off and disconnect it from the power supply.
- Regularly inspect the appliance for visible defects. If any are found, do not operate the appliance but contact Vortice* immediately.
- If the appliance does not function correctly or develops a fault, contact Vortice* immediately and ensure that only genuine original Vortice spares are used for any repairs.
- Should the appliance be dropped or suffer a heavy blow, have it checked by Vortice* immediately.
- Ensure that the electrical system to which the appliance is connected complies with applicable standards.
- The appliance is double insulated and therefore does not need to be earthed.
- When installing the appliance, fit a multi-pole switch, with a contact gap of at least 3 mm.
- Remove the batteries and dispose of them at a designated battery collection point before disposing of the remote control.
- This symbol means that the operation in question must be carried out by a qualified electrician.



N.B.

Model with remote control: the fan functions can be controlled by using either the remote control or the buttons on the appliance. The icons/functions are the same (fig. 20).

*(or an authorised Service Centre if you are outside the UK-Ireland territory)



Attention : ce symbole indique la nécessité de prendre quelques précautions pour la sécurité de l'utilisateur

- Ne pas utiliser cet appareil pour un usage autre que celui décrit dans ce livret.
- Contrôler l'intégrité de l'appareil après l'avoir sorti de son emballage : dans le doute, s'adresser immédiatement à un professionnel qualifié ou à un Service après-vente agréé Vortice. Placer les éléments de l'emballage hors de portée des enfants ou des personnes handicapées.
- L'utilisation de tout appareil électrique implique le respect de quelques règles fondamentales dont, entre autres : a) ne pas toucher l'appareil avec les mains humides ou mouillées ; b) ne pas toucher l'appareil pieds nus ; c) ne pas laisser les enfants jouer avec l'appareil ; d) contrôler les personnes handicapées pendant l'utilisation de l'appareil.
- Ranger l'appareil hors de portée des enfants et des personnes handicapées après l'avoir débranché du réseau électrique si l'on ne souhaite plus l'utiliser.
- Ne pas utiliser l'appareil en présence de substances ou de vapeurs inflammables telles que l'alcool, les insecticides, l'essence, etc.



Avertissement : ce symbole indique la nécessité de prendre des précautions pour éviter d'endommager l'appareil

- Ne modifier l'appareil en aucune façon.
- Ne pas exposer l'appareil aux agents atmosphériques (pluie, soleil etc).
- Ne pas couvrir la grille de protection de l'appareil, ne pas l'obstruer, ne pas y introduire de corps étrangers.
- Ne pas s'asseoir sur l'appareil ; ne pas y poser d'objets.
- Ne pas laisser l'appareil inutilement allumé : l'éteindre avec son interrupteur quand on ne l'utilise pas.
- Avant d'effectuer une opération de nettoyage ou d'entretien, mettre l'appareil hors tension.
- Ne pas immerger l'appareil ni aucune de ses parties dans l'eau ou dans d'autres liquides. Pour le nettoyage, suivre les indications de la fig 30.
- Si l'on décide d'éliminer définitivement l'appareil, le débrancher et couper le câble d'alimentation.
- Vérifier périodiquement si l'appareil est en bon état. S'il est défectueux, ne pas utiliser l'appareil et contacter immédiatement un Service après-vente agréé Vortice.
- En cas de dysfonctionnement et/ou de panne, s'adresser immédiatement à un Service après-vente agréé Vortice et exiger, en cas de réparation, l'emploi de pièces détachées originales Vortice.
- Si l'appareil tombe ou reçoit des coups violents, le faire vérifier immédiatement auprès d'un Service après-vente agréé Vortice.
- L'installation électrique à laquelle l'appareil est branché doit être conforme aux normes en vigueur.
- Cet appareil n'a pas besoin d'être connecté à une prise de terre car il a été fabriqué avec une double isolation.
- Pour réaliser l'installation, utiliser un interrupteur omnipolaire avec une ouverture des contacts d'au moins 3 mm.
- Les piles doivent être enlevées et déposées dans des conteneurs spéciaux avant l'élimination de l'appareil émetteur.
- Ce symbole signifie que l'opération doit être exécutée par un professionnel qualifié.



N.B

Modèle avec télécommande : les fonctions du ventilateur peuvent être activées à distance par la télécommande ou avec les touches situées sur l'appareil. Les icônes/fonctions sont identiques (fig. 20).



Achtung: dieses Symbol zeigt Vorsichtsmaßnahmen zum Schutz des Benutzers an

- Dieses Gerät darf nur für den Verwendungszweck eingesetzt werden, der in der vorliegenden Anleitung angegeben ist.
- Untersuchen Sie das Gerät nach dem Auspacken auf Transportschäden oder andere Mängel: Verständigen Sie im Zweifelsfall sofort einen Fachmann oder eine autorisierte Vortice-Kundendienststelle. Entsorgen Sie die Verpackung und lassen Sie sie nicht in Reichweite von Kindern oder anderen Personen, die sich damit schaden könnten.
- Beim Einsatz von Elektrogeräten jeder Art müssen einige Grundregeln stets beachtet werden, darunter im Einzelnen: a) berühren Sie das Gerät nicht mit nassen oder feuchten Händen; b) berühren Sie das Gerät nicht, wenn Sie barfuß sind; c) überlassen Sie das Gerät keinen Kindern zum Anfassen oder Spielen; d) beaufsichtigen Sie Personen, die das Gerät nicht sachgemäß bedienen können, beim Gebrauch des Gerätes.
- Wird das Gerät definitiv nicht mehr benutzt, muss es vom Stromnetz getrennt und außerhalb der Reichweite von Kindern und Personen, die das Gerät allein nicht sachgemäß bedienen können, aufbewahrt werden.
- Das Gerät nicht in der Nähe entflammbarer Substanzen oder Dämpfe wie Alkohol, Insektizide, Benzin usw. verwenden.



Wichtiger Hinweis: dieses Symbol zeigt Vorsichtsmaßnahmen zum Schutz des Gerätes an

- Bringen Sie keine Änderungen am Gerät an.
- Das Gerät keinen Witterungseinflüssen (Regen, Sonneneinstrahlung usw.) aussetzen.
- Die Schutzgitter des Gerätes nicht abdecken, frei halten und keine Fremdkörper hineinstecken.
- Setzen Sie sich nicht auf das Gerät und legen/stellen Sie keine Gegenstände darauf ab.
- Lassen Sie das Gerät nicht unnötig laufen: wenn es nicht gebraucht wird, schalten Sie es ab.
- Vor jeder Art von Reinigungs- oder Wartungsarbeit das Gerät am Hauptschalter ausschalten und dadurch vom Stromnetz trennen.
- Das Gerät oder Teile davon nicht in Wasser oder andere Flüssigkeiten tauchen, zur Reinigung die angegebenen Anweisungen befolgen (Abb. 30).
- Wenn Sie das Gerät definitiv nicht mehr benutzen möchten, so schalten Sie es ab und trennen Sie es vom Stromnetz.
- Überprüfen Sie den einwandfreien Zustand des Gerätes regelmäßig. Bei festgestellten Mängeln das Gerät nicht benutzen und sofort eine autorisierte Vortice-Kundendienststelle verständigen.
- Bei Betriebsstörungen und/oder defektem Gerät sofort eine autorisierte Vortice-Kundendienststelle verständigen und für eine eventuelle Reparatur die Verwendung von Vortice-Originalersatzteilen verlangen.
- Fällt das Gerät hin oder wurde es starken Stößen ausgesetzt, muss es sofort bei einer autorisierten Vortice-Kundendienststelle überprüft werden.
- Die Elektroanlage, an die das Produkt angeschlossen ist, muss den geltenden Vorschriften entsprechen.
- Das Gerät braucht nicht an eine Steckdose/Anlage mit Erdungskontakt angeschlossen zu werden, da es mit Doppellisolierung ausgeführt ist.
- Bei der Installation ist ein allpoliger Schalter mit einer Kontaktöffnungsweite von mindestens 3 mm vorzusehen.
- Vor der Entsorgung der Fernbedienung die Batterien entnehmen und in einen dafür vorgesehenen Sammelbehälter geben.
- Dieses Symbol zeigt an, dass der Eingriff am Gerät nur von einem Fachmann ausgeführt werden darf.



Achtung
Modell mit Fernbedienung: die Ventilatorfunktionen können mit der Fernbedienung oder direkt mit den auf dem Gerät angebrachten Drucktasten eingestellt werden. Die Symbole/Funktionen sind identisch (Abb. 20).



Atención: este símbolo indica precaución para evitar daños al usuario

- No emplear este producto con fines distintos a los previstos por este folleto.
- Una vez extraído el producto de su embalaje, comprobar su integridad: en caso de duda, contactar inmediatamente con personal cualificado o con un proveedor autorizado de Vortice. No dejar el embalaje al alcance de niños o personas con discapacidad.
- Cuando se utiliza un aparato eléctrico es necesario tener en cuenta algunas normas básicas, a saber:
 - a) no tocarlo con las manos mojadas o húmedas;
 - b) no tocarlo con los pies descalzos;
 - c) no permitir que los niños toquen el aparato o jueguen con él;
 - d) controlar a las personas con discapacidad cuando usen el aparato.
- En el caso de que no se desee volver a utilizar el aparato, hay que desconectarlo de la red eléctrica y colocarlo lejos del alcance de los niños o de las personas con discapacidad.
- No emplear el aparato en presencia de sustancias o vapores inflamables, como alcohol, insecticidas, gasolina, etc.



Advertencia: este símbolo indica precaución para evitar daños al producto.

- No modificar el producto.
- No exponer el aparato a los agentes atmosféricos (lluvia, sol, etc.).
- No cubrir, obstruir ni introducir objetos extraños en la rejilla de protección del aparato.
- No sentarse sobre el aparato ni apoyar objetos sobre él.
- No dejar el aparato encendido inútilmente: apagar el interruptor cuando no se utiliza.
- Antes de realizar cualquier tipo de operación de limpieza o mantenimiento hay que apagar el interruptor del aparato.
- No sumergir el aparato o sus piezas en agua u otros líquidos. Para limpiar el aparato, véanse las indicaciones de la fig. 30.
- Para desechar el aparato, apagar el interruptor y desconectar el enchufe del cable de alimentación.
- Periódicamente, controlar que el aparato esté en perfecto estado. Si no lo está, no utilizarlo y ponerse en contacto inmediatamente con un proveedor autorizado de Vortice.
- Si el aparato no funciona correctamente o se avería, ponerse en contacto inmediatamente con un proveedor autorizado de Vortice. En caso de reparación, solicitar recambios originales Vortice.
- Si el aparato se cae o recibe fuertes golpes, llevarlo inmediatamente a un proveedor autorizado de Vortice para que comprueben su funcionamiento.
- La instalación eléctrica a la cual está conectado el producto debe ser conforme con las normas vigentes.
- No es necesario conectar el aparato a una toma de tierra porque dispone de doble aislamiento.
- Para instalar el aparato se requiere un interruptor omnipolar con distancia de apertura de los contactos igual a superior a 3 mm.
- Extraer las pilas y depositarlas en los contenedores especiales para pilas antes de eliminar el aparato transmisor.
- Este símbolo indica que las operaciones han de ser realizadas por personal profesional cualificado.



NOTA.

Modelo con mando a distancia: las funciones del ventilador se pueden controlar con el mando a distancia o los botones del aparato. Los iconos y funciones son iguales (fig. 20).



Let op: dit symbool markeert voorzorgsmaatregelen om letsel aan de gebruiker te voorkomen

- Gebruik dit product niet voor andere doeleinden dan de in deze handleiding aangegeven toepassingen.
- Controleer, na het verpakkingsmateriaal te hebben verwijderd, of het product intact is: wendt u in geval van twijfel onmiddellijk tot een gekwalificeerd vakman of een erkende Vortice dealer. Houd het verpakkingsmateriaal buiten het bereik van kinderen of geestelijk gehandicapten.
- Bij het gebruik van elektrische apparaten moeten een aantal basisregels in acht genomen worden, waaronder: a) raak het apparaat niet aan met natte of vochtige handen; b) raak het apparaat niet aan als u op blote voeten loopt; c) laat kinderen niet aan het apparaat komen; d) houd toezicht op minder validen wanneer zij het apparaat gebruiken.
- Berg het apparaat op buiten het bereik van kinderen en geestelijk gehandicapten, wanneer u besluit om het apparaat niet meer te gebruiken, trek de stekker uit het stopcontact.
- Gebruik het apparaat niet in aanwezigheid van ontvlambare stoffen of dampen, zoals alcohol, insecticiden, benzine, enz.



Waarschuwing: dit symbool markeert voorzorgsmaatregelen ter voorkoming van risico's voor het product

- Breng geen veranderingen, van welke aard ook, aan het product aan.
- Zorg dat het apparaat niet aan weersomstandigheden wordt blootgesteld (regen, zon, enz.).
- Dek de beschermroosters van het apparaat niet af en steek er geen vreemde voorwerpen in.
- Ga niet op het apparaat zitten en leg er geen voorwerpen op.
- Laat het apparaat niet nodeloos aanstaan: zet de schakelaar uit als het apparaat niet in gebruik is.
- Alvorens reinigings- of onderhoudswerkzaamheden te verrichten, het apparaat loskoppelen van het elektriciteitsnet door de schakelaar van het apparaat uit te zetten.
- Dompel het apparaat of onderdelen ervan niet onder in water of andere vloeistoffen, volg voor de reiniging de aanwijzingen van (fig. 30) op.
- Als u besluit het apparaat definitief niet meer te gebruiken, de schakelaar uitzetten en de stekker uit het stopcontact halen.
- Controleer periodiek of het apparaat onbeschadigd is. Als het beschadigd is, gebruik het dan niet en neem onmiddellijk contact op met een erkende Vortice dealer.
- Neem in geval van een gebrekkige werking van en/of storing in het apparaat meteen contact op met een erkende Vortice dealer. Vraag in geval van reparatie altijd om gebruik van originele Vortice onderdelen.
- Als het apparaat valt of harde klappen krijgt het meteen door een erkende Vortice dealer laten nakijken.
- Het elektriciteitsnet waarop het apparaat wordt aangesloten, moet voldoen aan de geldende regelgeving.
- Het apparaat hoeft niet op een geaard stopcontact te worden aangesloten aangezien het dubbel geïsoleerd is.
- Voor de installatie dient u een meerpolige schakelaar met een opening tussen de contactpunten van minstens 3 mm te installeren.
- Verwijder bij het afdanken van de zender eerst de batterijen en gooi ze in de speciaal daarvoor bestemde afvalcontainers.
- Dit symbool geeft aan dat deze handeling verricht moet worden door gekwalificeerd personeel.



N.B.

Model met afstandsbediening: de functies van de ventilator kunnen op afstand bediend worden met de afstandsbediening of met de knoppen die op het apparaat zitten. De iconen/functies zijn hetzelfde (fig. 20).



Varning: Denna symbol anger att försiktighet krävs för att förhindra personskador

- Använd aldrig apparaten för annat bruk än det som anges i detta häfte.
- Ta ur apparaten ur emballaget och kontrollera att den är i fullgott skick. Vid tveksamhet, kontakta genast en behörig fackman eller en återförsäljare som auktoriserats av Vortice. Lämna aldrig delar av emballaget inom räckhåll för barn eller annan oförmögen person.
- Vid användning av elektriska apparater måste vissa grundläggande regler följas, bland annat: a) Vidrör inte apparaten med våta eller fuktiga händer.
- b) Använd inte apparaten om du är barfota.
- c) Låt inte barn vidröra eller leka med apparaten;
- d) Kontrollera annan oförmögen person under användningen av apparaten.
- Skilj apparaten från elnätet och placera den på en plats där den är oåtkomlig för barn och oförmögen person när den inte ska användas längre.
- Använd inte apparaten i närheten av brandfarliga ämnen eller ångor, t.ex. alkohol, insektsmedel och bensin.



Observera: Denna symbol anger att försiktighet krävs för att förhindra skador på produkten

- Utför inte någon typ av ändringar på produkten.
- Utsätt inte apparaten för vädrets inverkan, exempelvis för regn, sol eller dylikt.
- Täck inte över, täpp inte till och för inte in främmande föremål i apparatens skyddsgaller.
- Sätt dig inte på apparaten och placera inga föremål på apparaten.
- Lämna inte apparaten påslagen i onödan: stäng av strömbrytaren när apparaten inte används.
- Innan du utför något rengörings- eller underhållsarbete, skilj apparaten från elnätet genom att stänga av apparatens strömbrytare.
- Sänk inte ned apparaten eller dess delar i vatten eller andra vätskor. Följ givna anvisningar för rengöringen (fig. 30).
- Om du beslutar dig för att eliminera apparaten för alltid, stäng av strömbrytaren och skilj apparaten från elnätet.
- Inspektera apparaten regelbundet och kontrollera att den är i fullgott skick. I fall av fel, använd inte apparaten kontakta omgående en återförsäljare som auktoriserats av Vortice.
- I händelse av fel på apparaten och/eller dålig funktion, skall apparaten stängas av och lämnas till en av Vortice auktoriserad återförsäljare. Kräv att Vortice originaldelar används vid reparationen.
- Om apparaten faller eller utsätts för slag eller stötar måste den genast kontrolleras av en återförsäljare som auktoriserats av Vortice.
- Det elektriska systemet som produkten är ansluten till skall vara i överensstämmelse med gällande normer.
- Apparaten har dubbel isolering och behöver därför inte jordas.
- För installationen behövs in allpolig brytare med ett öppningsavstånd av kontaktarna lika med eller mer än 3 mm.
- Batterierna måste tas ur sändarapparaten innan den skrotas och läggs i de speciella säkerhetsbehållarna.
- Denna symbol anger att momentet får endast utföras av behörig fackman.



OBS.

Modell med fjärrkontroll: fläktens funktioner kan manövreras på avstånd med fjärrkontrollen eller med tryckknapparna på apparaten. Ikonerna/funktionerna är lika (fig. 20).



تنبيه: هذا الرمز يشير إلى احتياطات يجب اتخاذها لتفادي إصابة المستخدم بأضرار.

- لا تستخدم هذا الجهاز لوظيفه مخالفة لما هو موضح في هذا الكتيب.
- تأكد من سلامة الجهاز بعد إخراجه من المغلف: في حال الشك، يرجى القيام بمراجعة فني مختص فوراً أو مركز مبيع معتمد من قبل Vortice. لا تترك أجزاء التغليف في متناول أيدي الأطفال أو الأشخاص القاصرين.
- إن استخدام أي جهاز كهربائي يتطلب مراعاة بعض القواعد الأساسية من بينها: (أ) عدم لمسه بأيدي مبللة أو
- رطبة؛ (ب) عدم لمسه حافي القدمين؛ (ج) لا تسمح للأطفال لمس وللعب بالجهاز؛ (د) قم بمراقبة الأشخاص القاصرين أثناء الاستعمال.
- يجب إبعاد الجهاز عن متناول الأطفال أو الأشخاص القاصرين؛ عندما تقرر عدم استخدامه، اقطع التيار الكهربائي عنه.
- لا تستخدم الجهاز في حال وجود عناصر أو أبخرة اشتعالية مثل الكحول أو مبيدات الحشرات والبنزين، الخ.



تحذير: هذا الرمز يدل على ضرورة الانتباه لتجنب إلحاق الضرر بالجهاز.

- لا تقوم بإجراء أي تعديلات على الجهاز.
- لا تترك الجهاز معرضاً للعوامل الجوية (مطر، شمس الخ).
- لا تغطي، ولا تسد ولا تدخل أجسام غريبة في شبكة وقاية الجهاز.
- لا تجلس ولا تضع أي شيء على الجهاز.
- لا تترك الجهاز شغلاً عيساً؛ قم بإطفاء المفتاح القاطع في حالة عدم الاستعمال.
- قبل القيام بأية عملية تنظيف أو صيانة، افصل الجهاز عن التيار الكهربائي بإطفاء المفتاح القاطع على الجهاز.
- لا تغمر الجهاز في الماء أو أي سائل آخر؛ للتنظيف، قم بإتباع الإرشادات المدونة (الرسم 30).
- عندما تقرر التخلص من الجهاز، قم بإطفاء المفتاح القاطع على الجهاز وافصله عن التيار الكهربائي.
- إذا سقط الجهاز أو أصيب بصدمة قوية، يجب التأكد من سلامته لدى مركز مبيع معتمد من قبل Vortice.
- يجب أن تكون التوصيلات الكهربائية للجهاز مطابقة للقوانين السارية.
- ليس من الضرورة توصيل الجهاز بتماس أرضي، حيث أنه مصمم بعازل مزدوج.
- يتطلب تركيب الجهاز توفر مفتاح قاطع للتيار متعدد الأقطاب تكون فيه فتحة التباعد بين الأقطاب مساوية أو أكبر من 3 مم.
- يجب نزع البطاريات الموجودة في داخل جهاز الإرسال قبل التخلص منه ورميها في الأماكن المخصصة لذلك.
- يشير هذا الرمز من أنه يجب أن يقوم بهذه العملية فني مختص



ملاحظة هامة

موديل بجهاز التحكم عن بعد: يمكن التحكم عن بعد بوظائف المروحة سواء بواسطة جهاز التحكم عن بعد أو بالضغط على الأزرار الموجودة على الجهاز. الأيقونات والوظائف تتطابق كلياً (الرسم 20).

- تأكد بين فترة وأخرى من سلامة الجهاز وخلوه من التلف. في حال الخلل، لا تستخدم الجهاز وراجع فوراً مركز مبيع معتمد من قبل Vortice.
- في حال الأداء السيئ و/أو العطل، قم على الفور بالاتصال بمركز مبيع معتمد من قبل Vortice، واطلب عند التصليح، استخدام قطع الغيار Vortice الأصلية.

INSTALLATION MONTAGE INSTALLATION INSTALCIÓN INSTALLATIE INSTALLATION

التركيب



IT Scegliere una parete sufficientemente robusta per sopportare il peso e l'oscillazione del ventilatore. Staccare, come da fig. 4, il coperchio/dima dal fondo del basamento/portamotore, girarlo dalla parte interna utilizzando come dima di riferimento, segnare sulla parete i 4 punti di fissaggio. Rimontare sul basamento/portamotore il coperchio/dima. Praticare 4 fori diametro 6 e inserire i tasselli in dotazione fig. 5. Aprire il coperchio frontale mediante l'uso di un cacciavite fig. 6 e togliere il coperchio superiore del prodotto ruotandolo, fig. 7. Praticare il foro di passaggio del cavo di alimentazione sul lato preferito A o B mediante un cutter fig. 8. Inserire, nel foro praticato, il gommino passacavo in dotazione aprendone l'estremità di passaggio secondo il diametro del cavo vedi fig. 9 e 10. Collegare il cavo di alimentazione alla morsettieria secondo lo schema riportato fig. 11A o 11B. Fissare il prodotto alla parete mediante le viti e rondelle in dotazione fig. 13. Richiamare il cavo in eccesso dal lato posteriore e bloccare lo stesso con il serracavo e viti in dotazione fig. 14A o 14B. Riposizionare il coperchio smontato precedentemente, facendo particolare attenzione ai ganci di chiusura fig. 15. Assicurare il coperchio con la vite di sicurezza fig. 16.

EN Choose a wall that is strong enough to support the weight and withstand the oscillation of the fan. As shown in fig. 4, remove the cover/template from the bottom of the base/motor compartment. Turn it over and use it as a reference template to mark the 4 fixing points on the wall. Replace the cover/template on the base/motor. Drill four 6 mm holes and insert the plugs provided (fig. 5). Open the front cover with a screwdriver (fig. 6) and take the top cover off the product by turning it (fig. 7). Use a cutter to make the hole for the power supply cable to pass through on the chosen side A or B (fig. 8). Insert the grommet provided into the hole you have made, opening its end to suit to the diameter of the cable (figs. 9 and 10).

Connect the power cable to the terminal board as shown in fig. 11A or 11B. Secure the appliance to the wall with the screws and washers provided (fig. 13). Retrieve the excess cable from the rear and lock it with the cable clamp and screws provided (fig. 14A or 14B). Replace the cover you removed previously, paying particular attention to the fasteners (fig. 15). Secure the cover with the retaining screw (fig. 16).

FR Choisir un mur assez solide pour supporter le poids et l'oscillation du ventilateur. Sortir (fig. 4) le couvercle/gabarit de l'embase/support moteur, le tourner vers l'intérieur et l'utiliser comme gabarit : marquer sur le mur les quatre points de fixation. Remonter le couvercle/gabarit sur l'embase/support moteur. Pratiquer 4 trous de 6 mm et y introduire les chevilles fournies avec l'appareil fig. 5. Ouvrir le couvercle frontal avec un tournevis fig. 6 et faire tourner le couvercle supérieur de l'appareil pour l'enlever fig. 7. Faire un trou avec un cutter pour faire passer le câble d'alimentation sur l'un des côtés A ou B fig. 8. Introduire le serre-câble en caoutchouc fourni avec l'appareil. Adapter l'extrémité au diamètre du câble fig. 9 et 10. Relier le câble d'alimentation au bornier d'après le schéma de la fig. 11A ou 11B. Fixer l'appareil au mur avec les vis et les rondelles fournies avec l'appareil fig. 13. Tirer le câble en trop par l'arrière et le bloquer avec le serre-câble et les vis fournies en standard fig. 14A ou 14B. Remettre en place le couvercle précédemment enlevé en faisant attention aux crochets de fermeture fig. 15. Fixer le couvercle avec les vis de sécurité fig. 16.

DE Die Wand muss das Gewicht und die Schwingungen des Gerätes aushalten. Lösen Sie die Abdeckung/Schablone wie in Abb. 4 gezeigt von der Rückwand des Sockels/Motorgehäuses, drehen Sie sie nach innen und benutzen Sie sie als Schablone, um an der Wand die 4 Befestigungspunkte anzuzeichnen.

Montieren Sie die Abdeckung/Schablone wieder auf dem Sockel/Motorgehäuse. Bringen Sie 4 Bohrungen mit jeweils 6 mm Durchmesser an der Wand an und stecken Sie die mitgelieferten Dübel ein - Abb. 5. Öffnen sie mit Hilfe eines Schraubendrehers die vordere Abdeckung Abb. 6 und nehmen Sie die obere Abdeckung durch Drehen ab Abb. 7.

Bringen Sie mit einem Cutter auf Seite A oder B eine Öffnung für die Kabeldurchführung an Abb. 8. In diese Öffnung setzen Sie das mitgelieferte Gummiteil zum Durchführen der Kabel ein und öffnen es dem Kabeldurchmesser entsprechend Abb. 9 und Abb. 10. Schließen Sie das Netzkabel wie in Abb. 11A oder Abb. 11B dargestellt an das Verbindungsklembrett an. Befestigen Sie das Gerät mit den mitgelieferten Schrauben und Unterlegscheiben an der Wand Abb. 13. Ziehen Sie das überschüssige Kabel von der Rückseite und fixieren Sie es mit dem mitgelieferten Kabelhalter und den mitgelieferten Schrauben Abb. 14A oder 14B. Setzen Sie die Abdeckung wieder auf; achten Sie dabei auf die Haken Abb. 15. Sichern Sie die Abdeckung mit der Sicherheitsschraube Abb. 16.

ES

Elegir una pared con capacidad suficiente para soportar el peso y las oscilaciones del ventilador. Tal como se ilustra en la fig. 4, quitar la tapa/plantilla del fondo de la base/soporte del motor, girarla por la parte interna y, utilizándola como plantilla de referencia, marcar los 4 puntos de fijación en la pared. Montar la tapa/plantilla en la base/soporte del motor. Efectuar 4 orificios de 6 mm de diámetro e introducir los tacos suministrados (fig. 5).

Abrir la tapa frontal con un destornillador (fig. 6) y girar la tapa superior del producto (fig. 7). Con un cúter, perforar el lado A o B para pasar el cable de alimentación, véase la fig. 8.

Introducir el codo pasacable, que se suministra de serie, en el orificio y abrir el extremo en función del diámetro del cable, véanse las figs. 9 y 10. Conectar el cable de alimentación a la regleta según el esquema de las figs. 11A o 11B.

Fijar el producto a la pared con los tornillos y las arandelas que se suministran de serie, véase la fig. 13.

Tirar del cable sobrante desde atrás y bloquearlo con el prensacable y los tornillos que se suministran de serie, fig. 14A o 14B. Colocar la tapa prestando atención a los ganchos de cierre, fig. 15.

Fijar la tapa con los tornillos de seguridad, véase la fig. 16.

NL

Kies een muur die stevig genoeg is om het gewicht en de beweging van de ventilator te dragen. Maak het deksel/de boormal los van het onderstel/de motorsteun, zoals in fig. 4, draai deze naar binnen en gebruik hem als referentieboormal, teken de 4

bevestigingspunten af op de muur. Zet het deksel/de boormal weer terug op het onderstel/de motorsteun. Boor 4 gaten met een diameter van 6 mm en stop hier de bijgeleverde pluggen in, zie fig. 5. Maak het deksel aan de voorkant met behulp van een schroevendraaier open fig. 6 en verwijder het bovenste deksel door het los te draaien, fig. 7. Maak het gat voor de voedingskabel aan de kant die uw voorkeur heeft, A of B, met een cutter, fig. 8. Zet het bijgeleverde rubber ringetje in het gemaakte gat, pas de opening aan de diameter van de kabel aan, zie fig. 9 e 10. Sluit de voedingskabel aan op het klemmenbord volgens het schema van fig. 11A of 11B.

Maak het apparaat vast aan de muur met behulp van de bijgeleverde schroeven en ringen, fig. 13.

Trek het overtollige stuk van de kabel aan de achterkant aan en zet hem vast met de bijgeleverde kabelklem en de schroeven fig. 14A of 14B. Zet het eerder gedemonteerde deksel terug, let goed op de bevestigingshaken fig. 15. Zet het deksel vast met de veiligheidsschroef fig. 16.

SV

Välj en vägg som är tillräckligt stabil för att bära upp vikten och fläktens oscillation. Ta av locket/mallen från botten av sockeln/motorhållaren, som på fig. 4, vänd den från insidan och använd den som referensmall, markera de 4 fästpunkterna på väggen. Montera locket/mallen på sockeln/motorhållaren på nytt. Borra 4 hål med en diameter på 6 mm i väggen och sätt i de medlevererade pluggarna fig. 5.

Öppna det främre locket med en skruvmejsel fig. 6 och ta av det övre locket på produkten genom att vrida det, fig. 7. Gör ett hål för passagen av elkabeln på den önskade sidan A eller B med en kutter fig. 8.

Sätt i den medlevererade kabelgenomföringen i gummi i det gjorda hålet genom att öppna ändarna på passagen i överensstämmelse med diametern på kabeln se fig. 9 och 10. Anslut elkabeln till uttagsplinten enligt schemat angivet på fig. 11A eller 11B.

Fäst produkten på väggen med de medlevererade skruvarna och brickorna fig. 13. Dra tillbaka den överblivna kabeln på baksidan och fäst den med den medlevererade kabelklämman och skruvarna fig. 14A eller 14B. Sätt på locket som tidigare demonterats, ta hänsyn till hakarna fig. 15. Fäst locket med säkerhetsskruven fig. 16.

قم بتوصيل سلك التغذية على طرف التوصيل (المشبك)، وبموجب التخطيط المدون على الرسم

A11 أو B11.

قم بتثبيت المنتج على الجدار بواسطة البراغي والحلقات المزودة مع الجهاز، وكما هو موضح في الرسم 13.

اسحب السلك الإضافي من الجانب الخلفي وثبته بواسطة المفك والبراغي المزودة، وكما هو موضح في الرسم A14 أو B14. أعد تركيب الغطاء

المفكوك مسبقاً. انتبه بدقة وعناية إلى خطاف الإغلاق، الرسم 15.

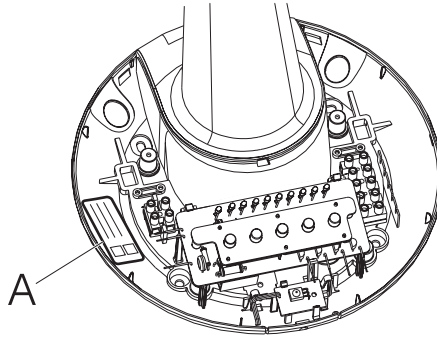
ثبّت الغطاء بواسطة براغي الأمان، الرسم 16.

قم باختبار جدار حصين وقوي لتحمل وزن ودوران المروحة. أفضل، وكما هو مودون على الرسم 4، الغطاء \ نموذج القياس عن قاع القاعدة \ حاملة المحرك، أدر إلى الداخل واستعمله كنموذج المرجع، قم بتعليم ثقوب التثبيت الأربعة على الجدار. أعد تركيب قاع القاعدة \ حاملة المحرك على الغطاء \ نموذج القياس. قم بتطبيق 4 ثقوب بقطر من 6 مم وأدخل حشوات التثبيت المزودة، الرسم 5.

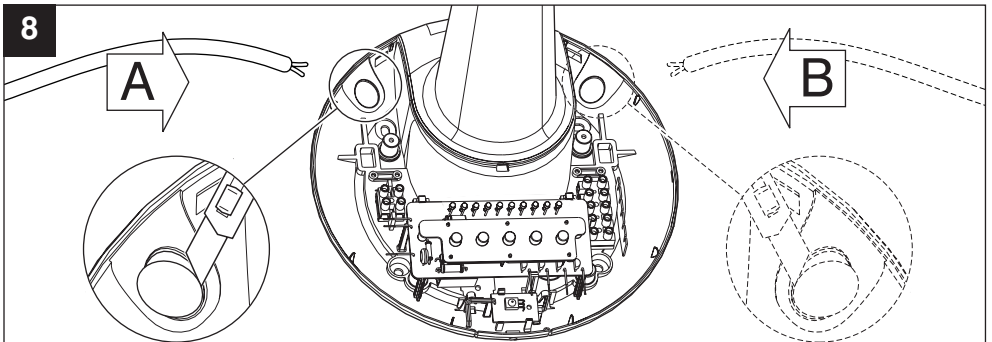
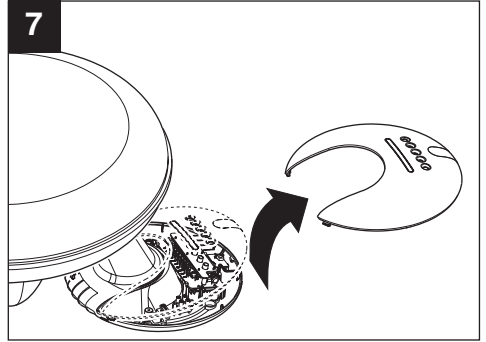
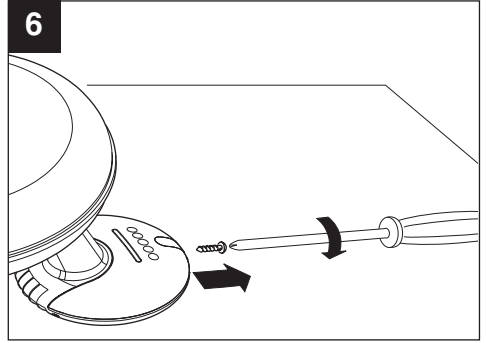
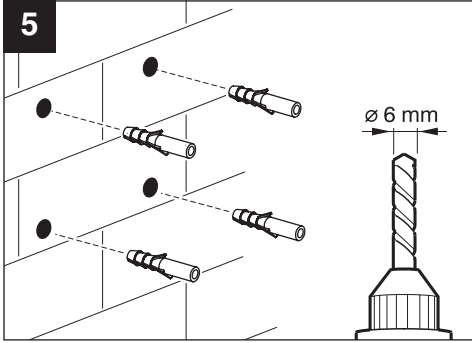
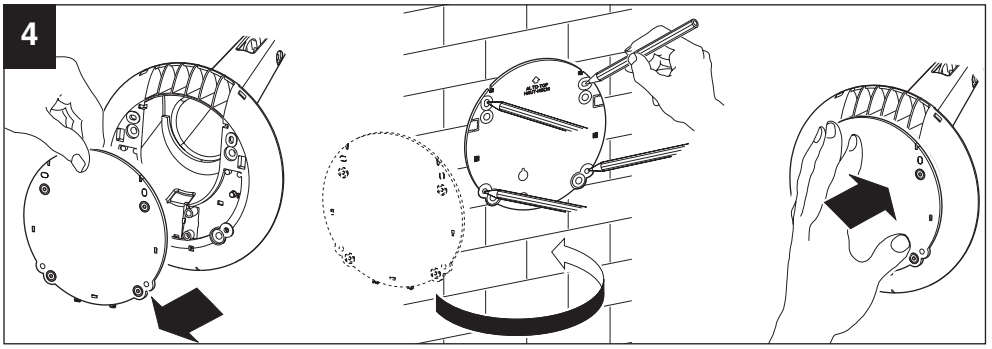
افتح الغطاء الأمامي بواسطة مفك وكما هو موضح في الرسم 6، انزع غطاء المنتج العلوي بتدويره الرسم 7. قم بتطبيق ثقوب تمرير سلك التيار على الجانب التي تريده، A أو B بواسطة سكين، وكما هو موضح في الرسم 8.

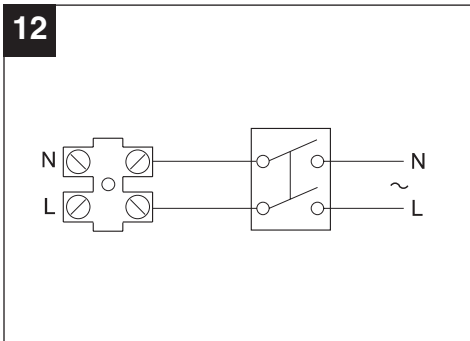
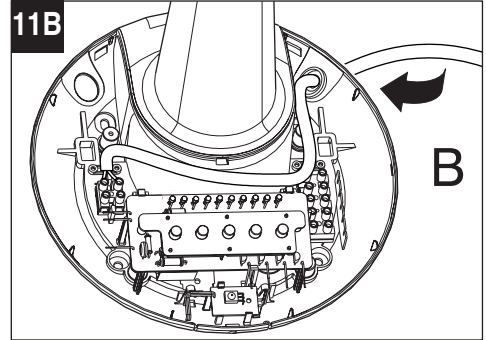
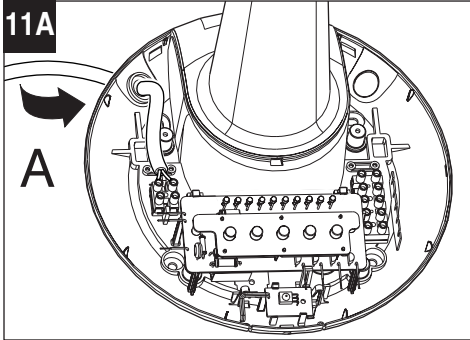
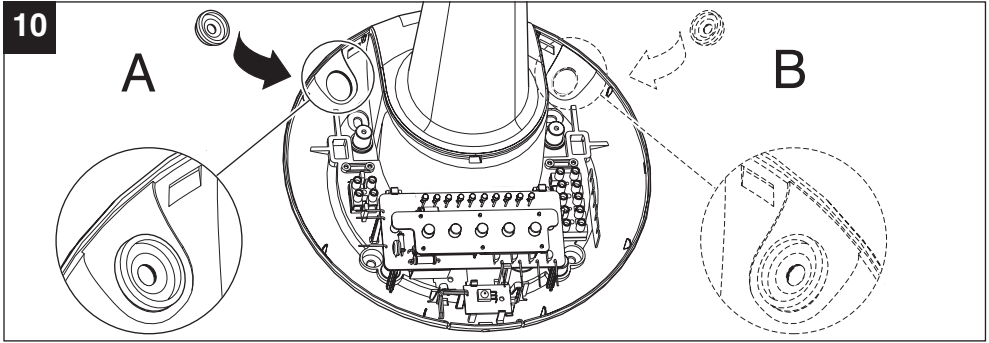
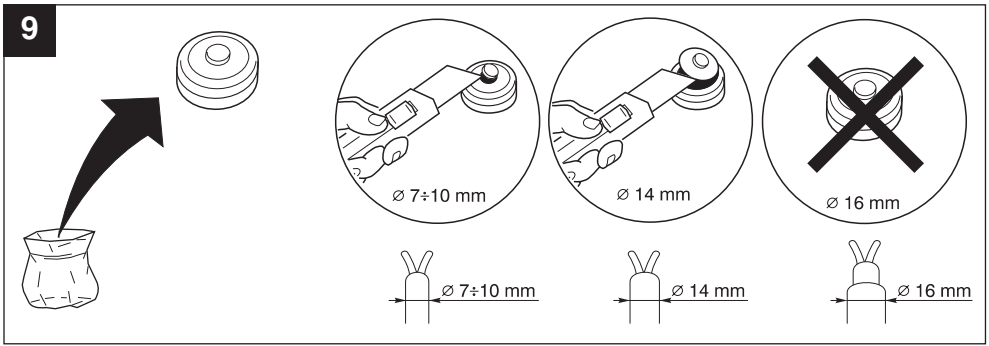
أدخل في الثقوب حشوة تمرير السلك المطاطية، المزودة وافتح طرف التمير حسب قطر السلك، أنظر الرسوم 9 و 10.

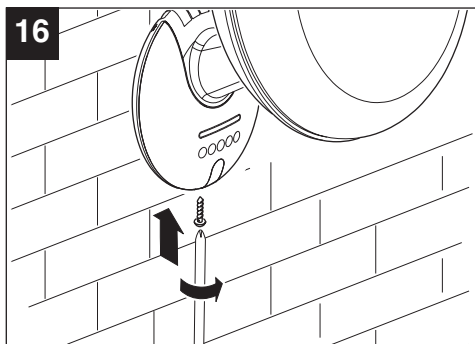
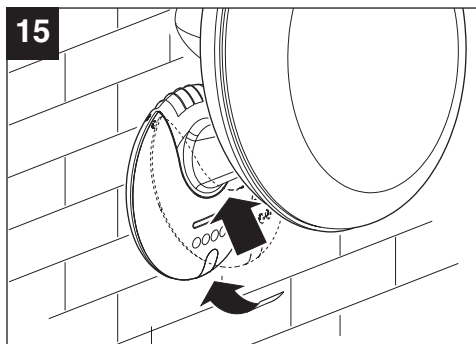
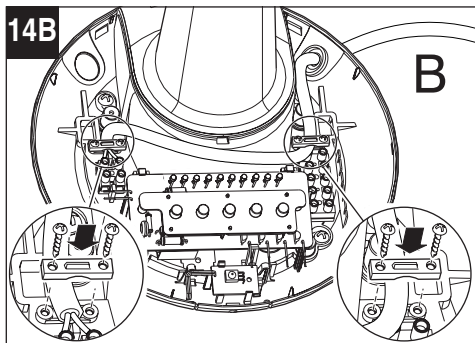
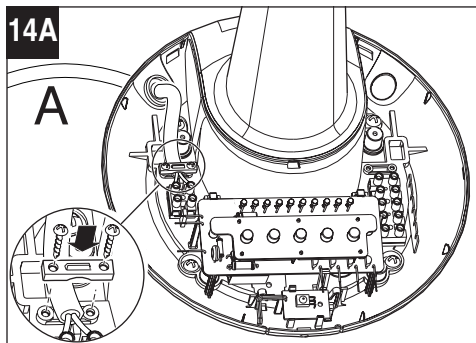
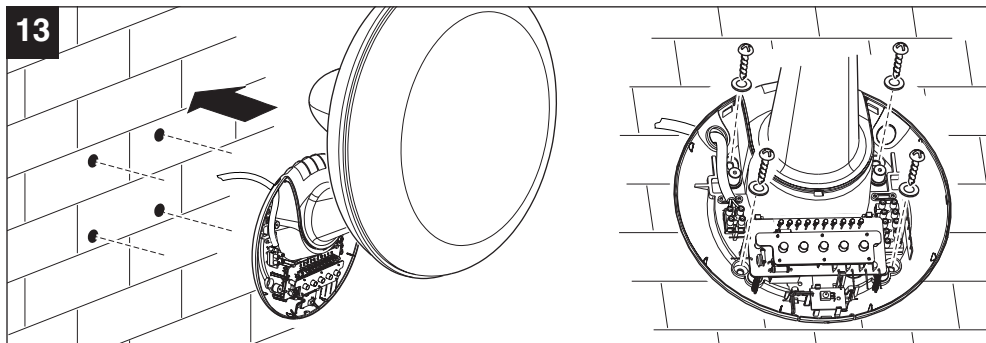
A



- I dati elettrici della rete devono corrispondere a quelli riportati in targa A.
- Specifications for the power supply must correspond to the electrical data on data plate A.
- Les données électriques du réseau doivent correspondre à celles inscrites sur la plaque A.
- Die elektrischen Daten der Netzversorgung müssen den auf Schild A angegebenen Daten entsprechen.
- Los datos eléctricos de la red deben coincidir con los de la placa A.
- De elektriske gegevens van het lichtnet moeten overeenkomen met die van het merkplaatje A.
- Den aktuella nätspänningen skall motsvara de data som återges på apparatens märkskylt A.
- البيانات الفنية لشبكة التيار الكهربائي يجب أن تكون مطابقة للبيانات المذكورة في لائحة البيانات A.







REGOLAZIONE

ADJUSTMENTS RÉGLAGE EINSTELLUNG REGULACIÓN AFSTELLING INSTÄLLNING

الضبط

IT La testa del ventilatore può essere regolata nella sua inclinazione verticale mediante l'intervento manuale sulla manopola di serraggio indicata in fig. 17. Allentare la manopola per alcuni giri senza estrarla completamente, posizionare la testa nella inclinazione desiderata e riavvitare la manopola serrandola adeguatamente senza eccedere. Non tirare con forza sulla testa del ventilatore.

EN The fan head can have its vertical angle adjusted manually by using the clamping knob shown in fig. 17. Loosen the knob by a few turns without extracting it completely. Position the head at the required angle and re-tighten the knob. Do not over-tighten. Do not pull on the fan head too strongly.

FR L'inclinaison verticale de la tête du ventilateur peut être réglée par une intervention manuelle sur la manette de serrage fig. 17. Dévisser la manette de quelques tours sans la sortir complètement. Régler l'inclinaison de la tête et revisser la manette sans trop la serrer. Non pas tirer trop fort sur la tête du ventilateur.

DE Die vertikale Neigung des Ventilatorkopfes wird mit dem in Abb. 17 gezeigten Drehknopf eingestellt. Lockern Sie den Knopf einige Umdrehungen, drehen Sie ihn jedoch nicht ganz heraus, stellen Sie den Ventilatorkopf auf die gewünschte Neigung und stellen Sie ihn durch nicht zu festes Anziehen des

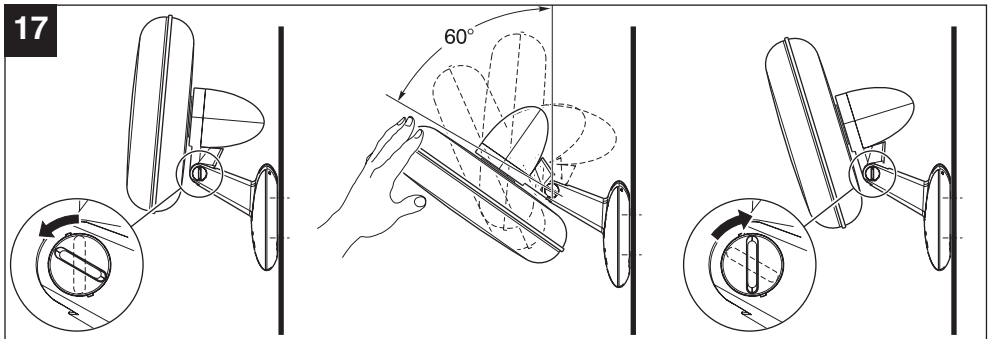
Knopfes wieder fest. Versuchen sie auf keinen Fall, den Ventilatorkopf mit Gewalt zu versellen.

ES La inclinación vertical de la cabeza del ventilador se puede regular con el pomo que se muestra en la fig. 17. Aflojar el pomo sin extraerlo, regular la inclinación de la cabeza del ventilador y apretar el pomo sin forzarlo. No forzar la cabeza del ventilador.

NL De verticale inclinatiehoek van de kop van de ventilator kan afgesteld worden met de draaiknop aangegeven in fig. 17. Draai de knop een paar slagen losser zonder hem er helemaal uit te draaien, zet de kop in de gewenste inclinatiehoek en draai de knop weer goed vast. Trek niet te hard aan de kop van de ventilator.

SV Fläkthuvudets vertikala lutning kan regleras manuellt med låskulgreppet angivet på fig. 17. Lossa kulgreppet några varv utan att dra ut det helt, ställ fläkthuvudet i den önskade lutningen och skruva åt kulgreppet utan att skruva åt för hårt. Dra inte i fläkthuvudet med våld.

AR يمكن ضبط رأس المروحة وانحنائها العمودي يدويًا بواسطة مقبض الشد وكما هو مذكور على الرسم 17. أرخي المقبض لبضعة لفات ودون سحبه كليًا، قم بضبط رأس المروحة على الانحناء المرغوب وأعد شد المقبض دون إفراط. لا تشد رأس المروحة بقوة.



OPERATION AND USE FOR MODELS WITH REMOTE CONTROL
FONCTIONNEMENT ET UTILISATION POUR MODÈLES AUTOMATIQUES AVEC TÉLÉCOMMANDE
BETRIEB UND GEBRAUCH FÜR AUTOMATISCHE MODELLE MIT FERNBEDIENUNG
FUNCIONAMIENTO Y USO DE LOS MODELOS AUTOMÁTICOS CON MANDO A DISTANCIA
WERKING EN GEBRUIK VAN AUTOMATISCHE MODELLEN MET AFSTANDBEDIENING
FUNKTION OCH ANVÄNDNING AV AUTOMATISKA MODELLER MED FJÄRRKONTROLL

تشغيل واستعمال الموديلات الأتوماتيكية بجهاز تحكم عن بعد


IT I prodotti automatici sono dotati di telecomando trasmettitore a raggi infrarossi e sul pannello di controllo dei comandi del ventilatore incorporato sull'apparecchio; della tastiera/pulsante a microcorsa, del ricevitore del telecomando e di una nicchia per funzioni a led luminosi.

Le icone riportate sul telecomando sono ripetute sulla tastiera/pulsanti del pannello di controllo.

Prima di usare il telecomando applicare due batterie a stilo mod. AA1,5V nel vano del trasmettitore, rispettandone le polarità, come indicato in fig. 21.

Il telecomando funziona ad una distanza compresa tra 1 e 5 metri, senza ostacoli frapposti tra trasmettitore e ricevitore.


Accensione / Spegnimento

Con il primo tasto/pulsante  premere una volta e il prodotto si avvia emettendo un segnale acustico, un led rosso corrispondente ad una velocità si accende sul pannello di controllo dei comandi del ventilatore, premendo una seconda volta il tasto/pulsante il ventilatore si arresta e il led corrispondente si spegne.

N.B. All'accensione il prodotto si avvia con memorizzate le funzioni impostate al momento dello spegnimento.

La funzione Timer invece si azzerava con lo spegnimento, le altre funzioni, se impostate, si azzerano solo in caso di mancanza di alimentazione. Per attivare le varie funzioni occorre che il ventilatore sia stato precedentemente acceso per ricevere i comandi.


Regolazione delle velocità

Premere una volta il pulsante con , il prodotto si aziona alla prima velocità (minima) e il led rosso indicante il nr. 1 sul pannello di controllo dei comandi del ventilatore si accende.

Premere il pulsante una seconda volta, si aziona la seconda velocità (media) e il led rosso sul nr. 2 si accende. Premere il pulsante una terza volta, si aziona la terza velocità (massima) ed il led rosso sul nr. 3 si accende vedi fig. 22.

Per spegnere il ventilatore premere il tasto spento come indicato in fig. 22.

Inserimento oscillazione

Con il ventilatore in funzione premere  per mettere in funzione l'oscillazione della testa del ventilatore, il led rosso di funzione si accende sul pannello di controllo dei comandi del ventilatore fig. 23.


Nel caso che la testa del ventilatore incontri un ostacolo che ne impedisca la regolare oscillazione, un dispositivo interno al motorino di oscillazione inverte automaticamente il senso di marcia della rotazione.

EN The automatic appliances are equipped with an infrared remote control. The fan control panel built into the appliance has a touch keypad, remote control receiver and a recess for functions LEDs.

The icons on the remote control are repeated on the control panel keypad.

Before using the remote control, insert two prelight batteries mod. AA1.5V into the battery compartment, respecting the polarities, as shown in fig. 21. The remote control operates at a distance of between 1 and 5 metres, without obstacles between the transmitter and the receiver.


Switching ON / OFF

Press the first button  once and the appliance will start and beep while a red LED corresponding to a speed will light up on the fan control panel. Press the button a second time and the fan will stop and the corresponding LED will go out.

N.B. When the appliance is switched on it starts with the function settings saved when it was last switched off.

The Timer function is reset when the appliance is switched off, while the other functions, if they have been set, will only be reset if there is a power failure. To activate the various functions it is first necessary to switch the fan on so that it can receive the commands.

Speed Adjustment


Press the  button once and the appliance will operate at the first (minimum) speed with the red LED lit up and indicating no. 1 on the fan control panel.

Press the button a second time and the appliance will operate at the second

(medium) speed with the red LED lit up on no. 2. Press the button a third time and the appliance will operate at the third (maximum) speed with the red LED lit up on no. 3. Refer to fig. 22.

To switch off the fan, press the off button as shown in fig. 22.

Starting Swing

With the fan working, press to start  the fan head swinging. The red function LED will light up on the fan control panel (fig. 23). If the fan head meets an obstacle preventing it from swinging normally, a device inside the swing motor automatically reverses the direction of oscillation.

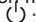
FR

Les appareils automatiques sont équipés d'une télécommande avec émetteur à rayons infrarouges et de commandes situées sur le panneau de commande de l'appareil, d'un clavier/touches à microswitches, d'un récepteur de télécommande et d'un logement pour les fonctions à voyants lumineux.

Les icônes de la télécommande sont reproduites sur le clavier/touches du panneau de commande.

Avant d'utiliser l'appareil, introduire deux piles AA1,5V dans le compartiment de l'émetteur en respectant les polarités comme le montre la fig. 21. La distance d'intervention de la télécommande est comprise entre 1 et 5 mètres ; il ne doit pas y avoir d'obstacles entre le récepteur et l'émetteur.


Marche/Arrêt

Pour mettre l'appareil en marche, appuyer une fois sur la touche  ; l'appareil émet un signal sonore et un voyant rouge correspondant à la vitesse s'allume sur le panneau de commande du ventilateur. Appuyer une seconde fois sur la touche pour arrêter le ventilateur. Le voyant correspondant s'éteint.

N.B. L'appareil se met automatiquement en marche sur la dernière programmation définie avant l'arrêt.

La fonction Minuterie se met à zéro à l'arrêt de l'appareil ; les autres fonctions, si elles ont été programmées, ne se mettent à zéro qu'en cas de coupure d'électricité. Pour activer les fonctions, le ventilateur doit être en marche afin de pouvoir recevoir les commandes.


Réglage de la vitesse

Appuyer une fois sur la touche  ; l'appareil se place en vitesse minimale et le voyant rouge indiquant le numéro 1 sur le panneau de commande du ventilateur s'allume.

Pour passer en vitesse moyenne, appuyer sur la touche une seconde fois ; le voyant rouge sur le n° 2 s'allume. Pour passer à la vitesse maximale, appuyer une troisième fois sur la touche, le voyant rouge sur le n° 3 s'allume fig. 22.

Pour arrêter le ventilateur, appuyer sur la touche éteinte comme le montre la fig. 22.

Mise en marche de l'oscillation

Après avoir mis le ventilateur en marche, appuyer sur  pour activer l'oscillation de la tête ; le voyant rouge de fonction s'allume sur le panneau de commande du ventilateur fig. 23.


Si la tête du ventilateur rencontre un obstacle qui gêne l'oscillation, un dispositif interne au moteur de l'oscillation inverse automatiquement le sens de la rotation.

DE

Die automatischen Modelle sind ausgestattet mit einer Infrarot-Fernbedienung und einer Bedienblende auf dem Ventilator mit einem Drucktastenfeld, dem Empfangsteil der Fernbedienung und einem Feld für die Kontrollleuchten.

Die auf der Fernbedienung zu sehenden Symbole sind identisch mit denen auf dem Drucktastenfeld der Bedienblende. Vor der Inbetriebnahme der Fernbedienung müssen Sie zwei 5-V-Batterien AA1 in das Batteriefach legen; beachten Sie dabei die Ausrichtung der Pole - siehe Abb. 21. Die Reichweite der Fernbedienung beträgt 1 bis 5 m, sofern sich keine Hindernisse zwischen der Fernbedienung und dem Empfangsteil befinden.

Ein-/Ausschalten


Mit der ersten Drucktaste  schalten Sie das Gerät ein; ein akustisches Signal ertönt und eine einer Drehzahlstufe entsprechende, rote Kontrollleuchte auf der Bedienblende des Ventilators leuchtet auf; drücken Sie die Drucktaste ein zweites Mal, bleibt der Ventilator stehen und die Kontrollleuchte erlischt.

Achtung.

Das Gerät schaltet sich mit den beim Abschalten eingestellten Funktionen ein. Nur die Funktion Zeitschaltuhr wird bei jedem Abschalten nullgesetzt. Alle anderen Funktionen werden, wenn sie einmal eingestellt sind, nur nullgesetzt, wenn der Strom ausfällt.

Zum Aktivieren der diversen Funktionen muss der Ventilator vorher eingeschaltet werden.

Einstellen der Drehzahl

Drücken Sie die Taste mit  einmal: das Gerät schaltet sich mit der niedrigsten Drehzahl ein und die rote Kontrollleuchte der Nummer 1 auf der Bedienblende des Gerätes leuchtet auf.

Drücken Sie die Taste ein zweites Mal, wird die zweite, mittlere Drehzahlstufe eingeschaltet und die rote Kontrollleuchte der Nummer 2 leuchtet auf.

Drücken Sie die Taste ein drittes Mal, wird die dritte, höchste Drehzahlstufe eingeschaltet und die rote Kontrollleuchte der Nummer 3 leuchtet auf - siehe Abb. 22. Zum Abschalten des Ventilators drücken Sie wie in der Abb. 22 gezeigt die Aus-Taste.

Einschalten der Schwenkfunktion

Drücken Sie bei laufendem Ventilator , um die Schwenkfunktion des Ventilatorkopfes


zu aktivieren; die rote Kontrollleuchte auf der Bedienblende des Ventilators leuchtet auf - Abb. 23.

Wird die regelmäßige Hin- und Herbewegung des Ventilatorkopfes behindert, schaltet eine im Oszillationsmotor eingebaute Vorrichtung automatisch die Richtung um.

ES


Los productos automáticos están equipados con un mando a distancia con rayos infrarrojos y, en el panel de control que el ventilador lleva incorporado, se encuentran un botón deslizante, un receptor para el mando a distancia y una serie de pilotos. Los iconos del mando a distancia y de los botones del panel de control son iguales. Antes de usar el mando a distancia, es necesario colocar las pilas AA1,5V, respetando la polaridad como se muestra en la fig. 21. El mando a distancia funciona entre 1 y 5 metros, siempre que no haya obstáculos entre el transmisor y el receptor.

Encendido y apagado

Pulsar una vez el primer botón  para encender el aparato. Al mismo tiempo, la señal acústica se activa y el piloto rojo asociado a la velocidad se enciende en el panel de control del ventilador. Al pulsar por segunda vez el botón, el ventilador y el piloto se apagan.

NOTA. Al encender el aparato, éste utilizará la configuración memorizada al apagarlo. El temporizador se pone a cero al apagar el aparato; el resto de funciones programadas se ponen a cero sólo en caso de interrupción de la corriente. Para recibir los comandos y activar las funciones, el ventilador ha de estar encendido.

Regulación de las velocidades


Pulsar una vez el botón , el aparato se enciende a la velocidad mínima y el piloto rojo 1 del panel de control se ilumina.

Pulsar el botón dos veces para activar la velocidad media. El piloto rojo 2 se ilumina.

Pulsar el botón tres veces para activar la velocidad máxima. El piloto rojo 3 se ilumina, véase la fig. 22.

Para apagar el ventilador, hay que pulsar el botón de apagado, véase la fig. 22.

Cómo activar la oscilación

Con el ventilador encendido, presionar  para activar la oscilación de la cabeza; el piloto rojo del panel de control del ventilador se ilumina, véase la fig. 23.

El motor de oscilación posee un dispositivo que invierte el sentido de rotación de forma automática si el movimiento de oscilación de la cabeza del ventilador es obstaculizado.


NL

De automatische apparaten zijn voorzien van: een infrarode afstandsbediening en een bedieningspaneel met toetsen/knoppen op het apparaat zelf; de ontvanger van de afstandsbediening en van een uitsparing voor de functies met oplichtende leds. De iconen op de afstandsbediening zijn

hetzelfde als die op de toetsen/knoppen van het bedieningspaneel.

Voordat u de afstandsbediening in gebruik neemt twee batterijen van het type AA 1,5V in de ruimte van de zender plaatsen, let op de polariteit, zoals aangegeven in fig. 21. De afstandsbediening heeft een bereik van 1 tot 5 meter, mits er geen obstakels zijn tussen de zender en de ontvanger.

Aanzetten / Uitzetten

Bij het eenmaal indrukken van de eerste toets/knop  gaat het apparaat werken en klinkt er een geluidssignaal, een rode led, behorende bij een bepaalde snelheid gaat branden op het bedieningspaneel van de ventilator, door een tweede keer op de toets/knop te drukken stopt de ventilator en gaat de bijbehorende led uit.

N.B. Bij het aanzetten van het apparaat gaat het werken met de functies die in het geheugen waren opgeslagen op het moment dat de ventilator werd uitgezet.

Bij het uitzetten zijn de Timerfuncties echter op nul gezet, de andere functies, indien ingesteld, worden alleen op nul gezet bij stroomuitval. Om de verschillende functies te activeren, moet de ventilator eerder aangezet zijn om de opdrachten te ontvangen.

Afstelling van de snelheid

Druk een keer op de knop , het apparaat begint op de eerste snelheid (minimum) te werken en de rode led die het nr. 1 op het bedieningspaneel aangeeft, gaat branden. Druk een tweede keer op de knop, hierdoor gaat het apparaat op de tweede snelheid (medium) werken en gaat de rode led op nr. 2 branden. Druk een derde keer op de knop, hierdoor gaat het apparaat op de derde snelheid (maximum) werken en de rode led op nr. 3 gaat branden zie fig. 22. Om de ventilator uit te zetten op de toets uit drukken, zoals aangegeven in fig. 22.

Instelling beweging

Terwijl de ventilator aan staat, drukt u op  om de beweging van de kop van de ventilator te activeren, de rode functie-led op het bedieningspaneel van de ventilator gaat branden fig. 23


Indien de kop van de ventilator een obstakel tegenkomt waardoor een regelmatige beweging onmogelijk is, zal een voorziening in het bewegingsmotorje automatisch de draairichting omkeren.

SV

De automatiska produkterna är utrustade med: en fjärrkontrollssändare med infrarött ljus, kontrollpanel för fläkstens manöveranordningar inbyggd i apparaten; tangentbord/tryckknapp med mikroslaglängd, mottagare och en nisch förfunktioner med lysande lysdioder. Fjärrkontrollens ikoner är upprepade på tangentbordet/tryckknapparna på kontrollpanelen. Innan du använder fjärrkontrollen sätter i två stavbatterier mod. AA1,5V i

sändareutrymmet, ta hänsyn till polariteten som angivet på fig. 21. Fjärrkontrollen fungerar inom ett avstånd på 1 och 5 meter, utan hinder emellan sändare och mottagare.


Påslagning/Avstängning

Tryck på den första tangenten/tryckknappen  en gång för att slå på produkten och en akustisk signal avges, en röd lysdiod motsvarande en hastighet tänds på kontrollpanelen för fläktnens manöveranordningar. Vid ett andra tryck på tangenten/tryckknappen stängs fläkten av och motsvarande lysdiod släcks.

OBS. Vid påslagning av produkten startar den med funktionerna inställda vid avstängningen.

Timerfunktionen däremot nollställs vid avstängning, de andra funktionerna, om inställda, nollställs enbart vid avsaknad av ström. För att aktivera de olika funktionerna måste fläkten först ha varit påslagen för att ta emot kommandona.


Inställning av hastighet

Tryck en gång på tryckknappen , produkten startar med den första hastigheten (minimum) och den röda lysdioden som indikerar nr. 1 på kontrollpanelen för fläktnens manöveranordningar tänds.

Tryck en andra gång och fläkten startar med den andra hastigheten (medel) och den röda lysdioden på nr. 2 tänds. Tryck en tredje gång och fläkten startar med den tredje hastigheten (maximal) och den röda lysdioden på nr. 3 tänds se fig. 22.

För att stänga av fläkten tryck på knappen släckt som visas på fig. 22.

Påkoppling av oscillation


Med fläkten igång tryck  för att starta fläkthuvudets oscillation, den röda lysdioden för funktionen tänds på kontrollpanelen för fläktnens manöveranordningar fig. 23.

Om fläkthuvudet stöter mot ett hinder som hindrar den normala oscillationen, kastar en inre anordning på oscillationsmotorn automatiskt om rotationsriktningen.


الأجهزة الأتوماتيكية مزودة: بجهاز تحكم عن بعد للإرسال بالأشعة تحت الحمراء؛ توجد على لوحة التحكم بالمروحة والمثبتة على الجهاز، لوحة مفاتيح ذات مسار متسلسل للوظائف، وجهاز استلام لجهاز التحكم عن بعد وعلى فجوة للوظائف المزودة بمبين صوتي. الأيقونات الموجودة على جهاز التحكم عن بعد، تتطابق مع الأيقونات الموجودة على لوحة المفاتيح \ الأزرار على لوحة التحكم. قبل استعمال جهاز التحكم عن بعد، قم بوضع بطاريتين من نوع AA1,5V في مقصورة جهاز الإرسال، حافظ على اتجاه الأقطاب كما هو مدون في الرسم 21.

يعمل جهاز التحكم عن بعد على مسافة تتراوح بين 1 و 5 متر، ودون أي عائق أو حاجز بين جهاز الإرسال والاستقبال.

تشغيل \ إطفاء

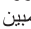
اضغط المفتاح \ الزر الأول  مرة واحدة، يبدأ الجهاز بالعمل ويصدر إشارة صوتية، يضيء مبين صوتي أحمر موجود على لوحة تحكم المروحة، يشير هذا المبين عن السرعة؛ بالضغط على المفتاح \ الزر مرة ثانية، يتوقف الجهاز عن العمل وينطفئ المبين الصوتي. ملاحظة هامة: عند تشغيل الجهاز، يبدأ بالعمل بموجب الوظائف المبرمجة مسبقاً عند إطفائه. عندما تقوم بإطفاء الجهاز، يتم إلغاء وظيفة المؤقت. يتم إلغاء الوظائف الأخرى المبرمجة فقط في حالة انقطاع التيار الكهربائي. لتشغيل جميع الوظائف، يجب تشغيل المروحة.

ضبط السرعة

اضغط مرة واحدة على الزر ، يبدأ الجهاز بالعمل على السرعة الأولى (أدنى)، ويضيء المبين الصوتي الأحمر ويظهر الرقم 1 على لوحة تحكم المروحة. اضغط الزر مرة ثانية، يبدأ الجهاز بالعمل على السرعة الثانية (وسط) ويضيء المبين الصوتي الأحمر ويظهر الرقم 2. اضغط الزر مرة ثالثة، يبدأ الجهاز بالعمل على السرعة الثالثة (أقصى) ويضيء المبين الصوتي الأحمر ويظهر الرقم 3. أنظر الرسم 22.

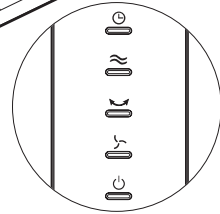
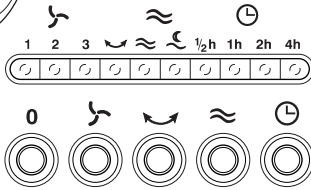
لإطفاء الجهاز، اضغط الزر مطفى كما هو موضح على الرسم 22.

تشغيل الدوران

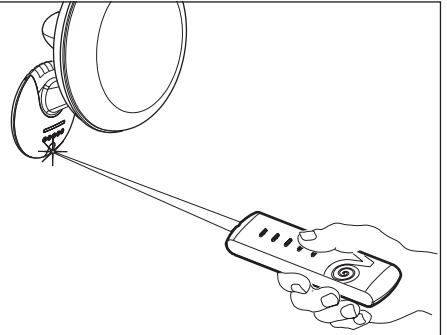
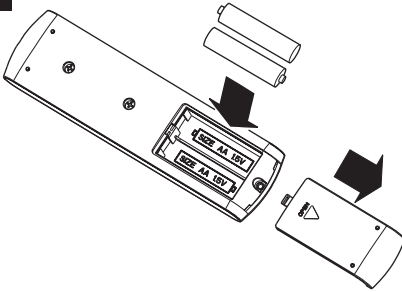
عندما تكون المروحة شغالة، اضغط على الزر  لتشغيل دوران رأس المروحة، يضيء المبين الصوتي الأحمر على لوحة تحكم المروحة. الرسم 23.

في حال وجود أي حاجز يعيق دوران رأس المحرك بصورة طبيعية، يوجد في داخل المحرك جهاز يقوم بعكس اتجاه الدوران أتوماتيكياً.

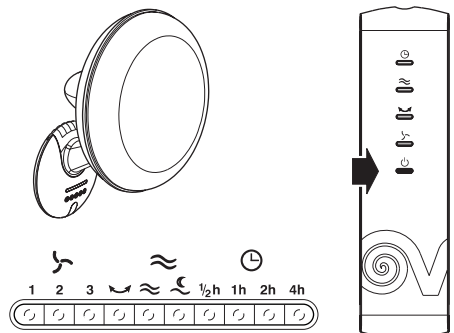
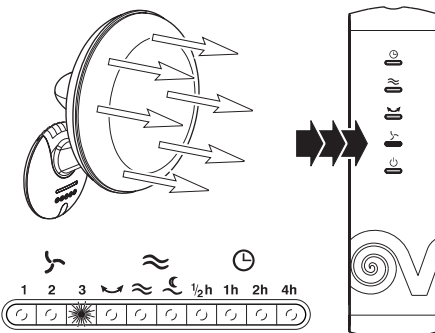
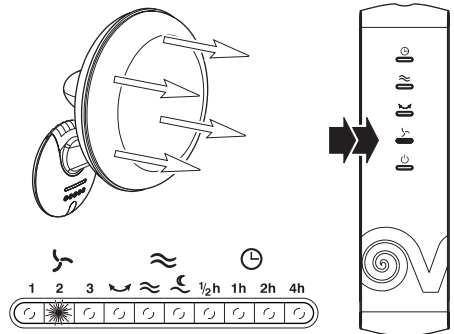
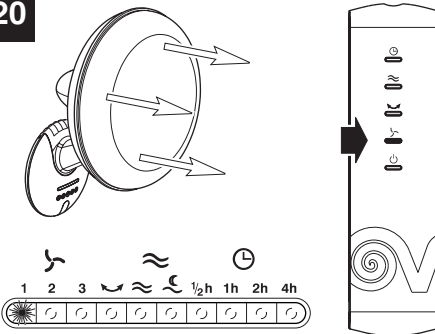
18



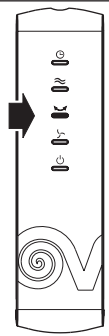
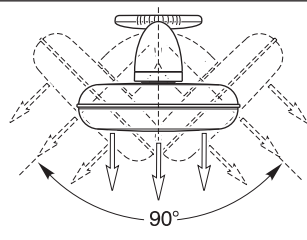
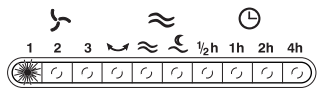
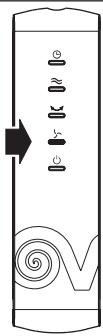
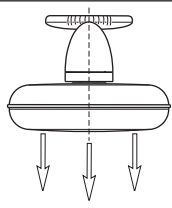
19



20



21



BREEZE OPERATION MISE EN MARCHÉ DE L'EFFET DE BRISE EINSCHALTEN DER BRISENFUNKTIONEN MODOS DE VENTILACIÓN INSTALLING BREEZE-FUNCTIES PÅKOPPLING AV BRIS

تشغيل وظيفة الهواء اللطيف (تسييم)

IT Si possono ottenere due tipi di brezza per mezzo dello stesso tasto/pulsante ≈ . Le funzioni brezza sono impostabili con differenti velocità, con e senza Timer e con l'oscillazione inserita.

La brezza ritmica ≈ è abbinata all'accensione del primo led colore verde sul pannello di controllo dei comandi del ventilatore fig. 24.

La brezza notturna ☞ è abbinata all'accensione di un secondo led di colore rosso sul pannello di controllo dei comandi del ventilatore fig. 25.

Premendo nuovamente sul tasto pulsante brezza ≈ , si elimina tale funzione e si spengono i led luminosi corrispondenti.

Funzionamento brezza ritmica (led colore verde)

Il ventilatore prosegue a funzionare con differente andamento a seconda della velocità impostata senza cambiamenti nel tempo.

Es. con min. velocità impostata (1), ciclo: min-fermo... min-fermo... etc.

Es. con med. velocità impostata (2), ciclo: med-min-med-fermo...min-med-min-fermo...etc.

Es. con max. velocità impostata (3), ciclo: med-min-max-med-max-min-max-fermo...etc.

Funzionamento brezza notturna (led colore rosso)

Il ventilatore prosegue a funzionare con differente andamento a seconda della velocità impostata cambiando nel tempo sulle velocità inferiori il proprio ritmo.

Es. con min. velocità impostata (1), ciclo: min-fermo... e resta su questa posizione fino ad un intervento esterno che ne modifichi il ciclo.

Es. con med. velocità impostata (2), ciclo: med-min-med-fermo... per 30 minuti circa per passare in automatico alla velocità minima (1) ritmo min. fermo...e restare su questa posizione fino a quando un intervento esterno ne modifichi il ciclo.

Es. con max. velocità impostata (3), ciclo: med-min-max-med-max-min-max-fermo... per 30 minuti circa per passare in automatico alla media velocità (2) per ulteriori 30 minuti con cambio di ritmo med-min-med-fermo...

per passare nuovamente ed automaticamente alla velocità minima (1) ritmo min. fermo...e restare su questa posizione fino a quando un intervento esterno ne modifichi il ciclo.

EN Two types of breeze can be obtained with the same button ≈ . The breeze functions can be set with different speeds, with or without the timer, even with the swing function active. The rhythmic breeze ≈ is active when the first green LED on the fan control panel is lit (fig. 24).

The night-time breeze function ☞ is active when the second red LED on the fan control panel is lit (fig. 25).

Pressing the breeze button ≈ once more turns this function off and the corresponding LEDs will go out.

Rhythmic breeze operation (green LED)

The fan keeps on working at a different rate according to the speed setting without changing.

E.g., at the min. speed setting (1), the cycle is: min-stop...min-stop... etc.

E.g., at the med. speed setting (2), the cycle is: med-min-med-stop...min-med-min-stop...etc.

E.g., at the max. speed setting (3), the cycle is: med-min-max-med-max-min-max-stop...med-min-max-med-max-min-max-stop...etc.

Night-time breeze operation (red LED)

The fan keeps on working at a different rate according to the speed setting, but gradually changes its rhythm to lower speeds.

E.g., at the min. speed setting (1), the cycle is: min-stop, with the fan remaining stopped until an outside event changes the cycle.

E.g., at the med. speed setting (2), the cycle is: med-min-med-stop... for approximately 30 minutes before automatically switching to the minimum setting (1) and a further cycle of min-stop, with the fan remaining stopped until an outside event changes the cycle.

E.g., at the max. speed setting (3), the cycle is: med-min-max-med-max-min-max-stop... for approximately 30 minutes before automatically switching to the medium setting (2) for another 30 minutes and a further cycle of med-min-med-stop, before automatically

switching to the minimum setting (1) and a further cycle of min-stop, with the fan remaining stopped until an outside event changes the cycle.

FR

Cette touche permet d'obtenir deux types d'effets de brise ≈ . La fonction Effet de brise peut être programmée à différentes vitesses, avec ou sans Minuterie et avec l'oscillation.
L'effet de brise rythmique ≈ est associé au premier voyant vert qui s'allume sur le panneau de commande du ventilateur fig. 24. L'effet de brise nocturne ℵ est associé au second voyant rouge qui s'allume sur le panneau de commande du ventilateur fig. 25. Pour éliminer cette fonction et éteindre le voyant correspondant, appuyer une nouvelle fois sur la touche Effet de brise ≈ .

Fonctionnement de l'effet de brise rythmique (voyant vert)

Le ventilateur continue à fonctionner à différentes allures sans modifier la vitesse programmée.

Ex. avec vitesse min. (1), cycle : min-arrêt...min-arrêt... etc.

Ex. avec vitesse moy. (2), cycle : moy-min-moy-arrêt...min-moy-min-arrêt...etc.

Ex. avec vitesse max. (3), cycle : moy-min-max-moy-max-min-max-arrêt... moy-min-max-moy-max-min-max-arrêt...etc.

Fonctionnement de l'effet de brise nocturne (voyant rouge)

Le ventilateur fonctionne à différentes allures en fonction de la programmation et réduit sa vitesse selon les modalités prédéfinies.

Ex. avec vitesse min. (1), cycle : min-arrêt..., il reste sur cette position jusqu'à ce que le cycle soit modifié par une intervention extérieure.

Ex. avec vitesse moy. (2), cycle : moy-min-moy-arrêt... pendant 30 minutes environ puis passe automatiquement à la vitesse minimale (1) rythme min. et reste sur cette position jusqu'à ce le cycle soit modifié par une intervention extérieure.

Ex. avec vitesse max. (3), cycle : moy-min-max-moy-max-min-max-arrêt... pendant 30 minutes environ puis passe automatiquement à la vitesse moyenne (2) pendant 30 autres minutes avec changement de rythme moy-min-moy-arrêt et revient automatiquement à la vitesse minimale (1) rythme min. et reste sur cette position jusqu'à ce le cycle soit modifié par une intervention extérieure.

DE

Mit ein und derselben Drucktaste ≈ können zwei verschiedene Brisenfunktionen eingestellt werden. Für diese Funktionen können verschiedene Drehzahlstufen eingestellt werden, mit und ohne Zeitschaltuhr und mit eingeschalteter Schwenkfunktion. Ist die rhythmische Brise ≈ eingeschaltet, leuchtet die erste grüne Kontrollleuchte auf der Bedienblende des Gerätes (Abb. 24). Ist die Nachtbrise ℵ eingeschaltet, leuchtet

eine rote Kontrollleuchte auf der Bedienblende des Ventilators (Abb. 25). Drücken Sie die Brisen-Taste ≈ noch einmal, wird diese Funktion abgeschaltet und die entsprechenden Kontrollleuchten erlöschen.

Funktionsweise der rhythmischen Brise (grüne LED)

Der Ventilator läuft mit der eingestellten Geschwindigkeitsstufe einfach weiter.

Zum Beispiel mit der niedrigsten Geschwindigkeitsstufe (1), Zyklus: Min-Stopp... Min-Stopp... usw.

Mit mittlerer Geschwindigkeitsstufe (2), Zyklus: Mittel-Min-Mittel-Stopp...Min-Mittel-Min-Stopp...usw.

Mit höchster Geschwindigkeitsstufe (3), Zyklus: Mittel-Min-Max-Mittel-Max-Min-Max-Stopp...Mittel-Min-Max-Mittel-Max-Min-Max-Stopp...usw.

Funktionsweise der Nachtbrise (rote Kontrollleuchte)

Der Ventilator läuft mit der eingestellten Drehzahlstufe weiter und schaltet im Laufe der Zeit auf die niedrigeren Drehzahlstufen um.

Ist die niedrigste Drehzahlstufe (1) eingestellt, bleibt das Gerät im Zyklus Min-Stopp..., bis der Funktionszyklus geändert wird.

Ist die mittlere Drehzahlstufe (2) eingestellt, schaltet das Gerät nach etwa 30 Minuten automatisch von Mittel-Min-Mittel-Stopp... auf die niedrigste Drehzahlstufe (1) herunter und bleibt im Zyklus Min.-Stopp..., bis der Zyklus geändert wird.

Ist die max. Drehzahlstufe (3) eingestellt, schaltet das Gerät nach ca. 30 Minuten vom Zyklus Mittel-Min-Max-Mittel-Max-Min-Max-Stopp... automatisch auf die mittlere Drehzahlstufe (2) und damit den Zyklus Mittel-Min-Mittel-Stopp... herunter und nach weiteren 30 Minuten auf die niedrigste Drehzahlstufe (1) und damit den Zyklus Min-Stopp... und bleibt auf dieser Drehzahlstufe, bis um- oder abgeschaltet wird.

ES

Es posible seleccionar dos modos de ventilación con el mismo botón ≈ .

Los modos de ventilación se pueden programar a distintas velocidades, con o sin temporizador y con oscilación activada.

El modo de ventilación rítmico ≈ está asociado al primer piloto verde del panel de control del ventilador, fig. 24.

El modo de ventilación nocturno ℵ está asociado al segundo piloto rojo del panel de control del ventilador, véase la fig. 25.

Al volver a pulsar el botón del modo de ventilación ≈ , la función se desactiva y los pilotos asociados se apagan.

Modo de ventilación rítmico (piloto verde)

El ciclo de funcionamiento del ventilador varía según la velocidad seleccionada sin cambiar en el tiempo.

Por ejemplo, a velocidad mínima (1), ciclo: mín-stop... mín-stop etc.

Por ejemplo, a velocidad media (2), ciclo: med-mín-med-stop...mín-med-mín-stop...etc.
Por ejemplo, a velocidad máxima (3), ciclo: med-mín-máx-med-máx-mín-máx-stop... med-mín-máx-med-máx-mín-máx-stop...etc.

Modo de ventilación nocturno (piloto rojo)

El ciclo de funcionamiento del ventilador varía según la velocidad y cambia de ritmo seleccionando velocidades más bajas en función del tiempo.

Por ejemplo, a velocidad mínima (1), ciclo: mín-stop...; permanece en esta posición hasta que se modifica el ciclo.

Por ejemplo, a velocidad media (2), ciclo: med-mín-med-stop... durante unos 30 minutos; a continuación, pasa en automático a velocidad mínima (1) a ritmo mín. stop... y permanece en esta posición hasta que se modifica el ciclo

Por ejemplo, a velocidad máxima (3), ciclo: med-mín-máx-med-máx-mín-máx-stop... durante unos 30 minutos; a continuación, pasa en automático a velocidad mínima (1) a ritmo mín. stop... y queda en esta posición hasta que se modifica el ciclo.

NL

Met behulp van dezelfde toets/knop kunnen u twee soorten breeze-functies instellen ≈ .

De breeze-functies kunnen ingesteld worden met verschillende snelheden, met een zonder Timer en met ingeschakelde beweging.

De ritmische breeze ≈ is gekoppeld aan het aangaan van de eerste groene led op het bedieningspaneel van de ventilator fig. 24.

De breeze voor de nacht ℵ is gekoppeld aan het aangaan van een tweede rode led op het bedieningspaneel van de ventilator fig. 25.

Druk opnieuw op de breeze-toets ≈ te drukken wordt deze functie uitgeschakeld en gaan de bijbehorende leds uit.

Werking ritmische breeze (groene led)

De ventilator gaat verder werken volgens de ingestelde snelheid zonder veranderingen van de tijd.

Bijv. op min. ingestelde snelheid (1), cyclus: min-stop... min-stop... enz.

Bijv. op ingestelde med. snelheid (2), cyclus: med-min-med-stop...min-med-min-stop...enz.

Bijv. op ingestelde max. snelheid (3), cyclus: med-min-max-med-max-min-max-stop... med-min-max-med-max-min-max-stop...enz.

Werking breeze voor de nacht (rode led)

De ventilator gaat verder werken volgens de ingestelde snelheid, terwijl de snelheden metertijd lager worden.

Bijv. op ingestelde min. snelheid (1), cyclus: min-stop... en in deze stand blijft tot een ingreep van buiten de cyclus verandert.

Bijv. op ingestelde med. snelheid (2), cyclus: med-min-med-stop... gedurende ongeveer 30 minuten, waarna hij automatisch overgaat op de minimum snelheid (1) ritme min. stop...en

in deze stand blijft tot een ingreep van buiten de cyclus verandert.

Bijv. op ingestelde max. snelheid (3), cyclus: med-min-max-med-max-min-max-stop... gedurende ongeveer 30 minuten, waarna hij automatisch overgaat naar de medium snelheid (2) gedurende nog 30 minuten, waarbij het ritme verandert in med-min-med-stop... om vervolgens automatisch over te gaan op de minimum snelheid (1) ritme min. stop...en op die stand te blijven tot een ingreep van buiten de cyclus verandert.

SV

Två bristyper kan erhållas med samma tangent/tryckknapp ≈ . Bristfunktionerna kan ställas in med olika hastigheter, med och utan timer och med påkopplad oscillation.

Den rytmiska brisen ≈ är associerad med tändningen av den första gröna lysdioden på kontrollpanelen för fläktens manöveranordning fig 24.

Nattbrisen ℵ är associerad med tändningen av en andra röd lysdiod på kontrollpanelen för fläktens manöveranordningar fig. 25.

Tryck igen på bristryckknappen ≈ och funktionen elimineras och motsvarande lysdioder släcks.

Rytmsk brisfunktion (grön lysdiod)

Fläkten fortsätter att fungera med olika gång enligt den inställda hastigheten utan ändringar under tiden.

Ex. med min. hastighet inställd (1), cykel: min-stop...min-stop... etc.

Ex. med med. hastighet inställd (2), cykel: med-min-med-stop...min-med-min-stop...etc.

Ex. med max. hastighet inställd (3), cykel: med-min-max-med-max-min-max-stop... med-min-max-med-max-min-max-stop...etc.

NattbrisFunction (röd lysdiod)

Fläkten fortsätter att fungera med olika gång enligt den inställda hastigheten och växlar under tiden rytmen till lägre hastigheter.

Ex. med min. hastighet inställd (1), cykel: min-stop... och blir i detta läge tills ett yttre ingrepp ändrar cykeln.

Ex. med med. hastighet inställd (2), cykel: med-min-med-stop... i cirka 30 minuter för att sedan automatiskt passera till min. hastighet (1) rytm min. stop...och blir i detta läge tills ett yttre ingrepp ändrar cykeln.

Ex. med max. hastighet inställd (3), cykel: med-min-max-med-max-min-max-stop... i cirka 30 minuter för att sedan automatiskt passera till medelhastighet (2) i ytterligare 30 minuter med byte av rytm med-min-med-stop... för att på nytt och automatiskt passera till min.hastighet (1) rytm min. stop...och blir i detta läge tills ett yttre ingrepp ändrar cykeln.

تشغيل وظيفة الهواء اللطيف الليلي

(المبين الضوئي الأحمر)

تتابع المروحة عملها على مسار مختلف وبموجب السرعة المبرمجة وتقوم بتغيير مسارها ببتبئته على السرعة الأقل.
مثلاً: مع أدنى سرعة مبرمجة (1)، الدورة: أدنى - مطفى..

وتبقى تعمل على هذا الوضع لحين تغيير مسار الدورة من الخارج.

مثلاً: مع السرعة الوسط المبرمجة (2)، الدورة: وسط - أدنى - وسط - مطفى... تعمل لمدة 30 دقيقة وتنتقل بعد ذلك أوتوماتيكياً إلى أدنى سرعة (1)، الدورة: أدنى - مطفى.. وتبقى تعمل على هذا الوضع لحين تغيير مسار الدورة من الخارج.

مثلاً: مع أقصى سرعة مبرمجة (3)، الدورة: وسط - أدنى - أقصى - وسط - أقصى - أدنى - أقصى - مطفى... تعمل لمدة 30 دقيقة وتنتقل بعد ذلك

أوتوماتيكياً إلى السرعة الوسط (2)، وتعمل على الدورة وسط - أدنى - وسط - مطفى... وتعمل لمدة 30 دقيقة وتنتقل بعد ذلك أوتوماتيكياً إلى أدنى سرعة (1)، الدورة: أدنى - مطفى.. وتبقى تعمل على هذا الوضع لحين تغيير مسار الدورة من الخارج.

بواسطة المفتاح \الزر\، يمكن الحصول على نوعين من الهواء اللطيف (نسيم). يمكن برمجة وظيفة الهواء اللطيف على سرعات مختلفة، مع ودون تشغيل وظيفة المؤقت والدوران شغال. عندما يضيء المبين الضوئي الأول الأخضر على لوحة تحكم المروحة (الرسم 24)، تعمل الهواء اللطيف بتوازن.

عندما يضيء المبين الضوئي الثاني الأحمر على لوحة تحكم المروحة (الرسم 25)، تعمل وظيفة الهواء اللطيف الليلية.

بالضغط من جديد على مفتاح الهواء اللطيف، يتم إلغاء تلك الوظيفة وينطفئ المبين الضوئي المطابق.

تشغيل وظيفة الهواء اللطيف بتوازن

(المبين الضوئي الأخضر)

تتابع المروحة عملها على مسار مختلف وبموجب السرعة المبرمجة دون أي تغيير.
مثلاً: مع أدنى سرعة مبرمجة (1)، الدورة: أدنى - مطفى..

أدنى - مطفى.. الخ.

مثلاً: مع السرعة الوسط المبرمجة (2)، الدورة: وسط - أدنى - وسط - مطفى... أدنى - وسط - أدنى - مطفى... الخ.

مثلاً: مع أقصى سرعة مبرمجة (3)، الدورة: وسط - أدنى - أقصى - وسط - أقصى - أدنى - أقصى - مطفى... أدنى - وسط - أقصى - مطفى... الخ.

FUNZIONAMENTO BREZZA RITMICA (LED COLORE VERDE)

RHYTHMIC BREEZE OPERATION (GREEN LED)

FONCTIONNEMENT DE L'EFFET DE BRISE RYTHMIQUE (VOYANT VERT)

FUNKTIONSWEISE RHYTHMISCHE BRISE (GRÜNE KONTROLLEUCHE)

MODO DE VENTILACIÓN RÍTMICO (PILOTO VERDE)

WERKING RITMISCHE BREEZE (GROENE LED)

RYTMISK BRISFUNKTION (GRÖN LYSDIOD)

تشغيل وظيفة الهواء اللطيف بتوازن (المبين الضوئي الأخضر)

22

FUNZIONAMENTO BREZZA NOTTURNA (LED COLORE ROSSO)

NIGHT-TIME BREEZE OPERATION (RED LED)

FONCTIONNEMENT DE L'EFFET DE BRISE NOCTURNE (VOYANT ROUGE)

FUNKTIONSWEISE NACHTBRISE (ROTE KONTROLLLEUCHTE)

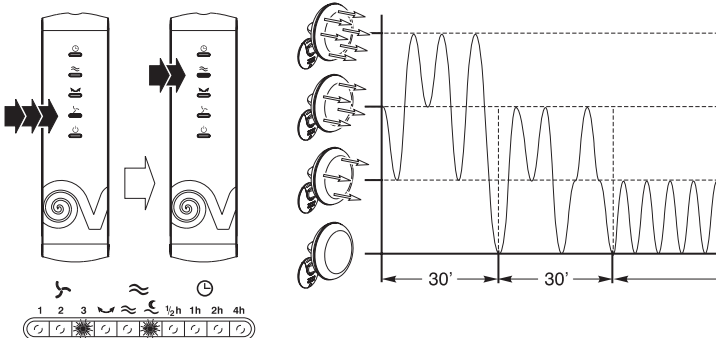
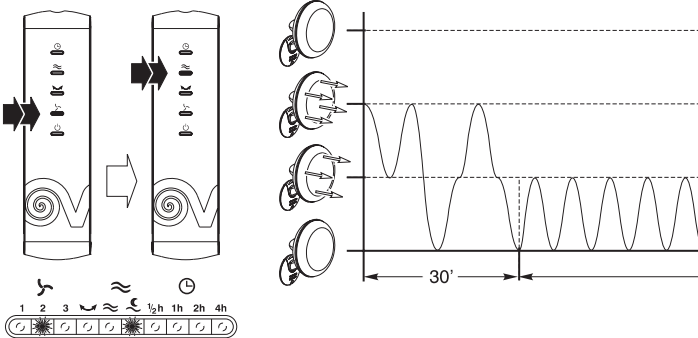
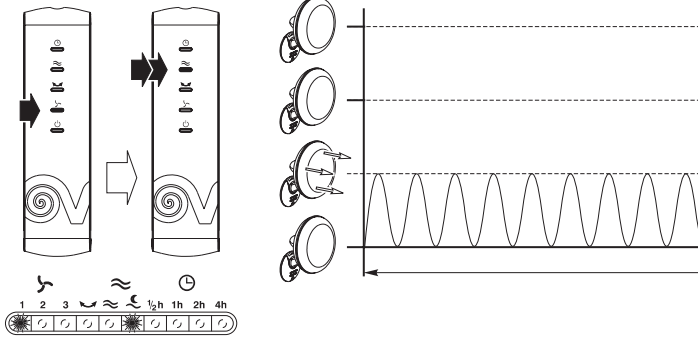
MODO DE VENTILACIÓN NOCTURNO (PILOTO ROJO)

WERKING BREEZE VOOR DE NACHT (RODE LED)

NATTBRISFUNKTION (RÖD LYSDIOD)

تشغيل وظيفة الهواء اللطيف الليلي (المبين الضوئي الأحمر)


23



FUNZIONE TIMER


TIMER FUNCTION FONCTION MINUTERIE FUNKTION ZEITSCHALTUHR TEMPORIZADOR TIMERFUNCTIE TIMERFUNKTION

وظيفة المؤقت

IT La funzione Timer si attiva con il pulsante , la composizione dei tempi avviene mediante somma.


I tempi disponibili sono quattro:

1/2 ora - 1 ora - 2 ore - 4 ore.

Con questi tempi si possono ottenere 15 diverse combinazioni di ritardo allo spegnimento del tempo minimo di funzionamento fino ad un massimo di 7,5 ore. La funzione del tempo impostato viene segnalata da led colore rosso sul pannello di controllo dei comandi del ventilatore, ogni frazione di tempo viene indicata da  sullo stesso pannello in corrispondenza del relativo led luminoso fig. 26; questa funzione è attivabile solo con il ventilatore in funzione.

Sul pannello di controllo dei comandi del ventilatore si trova una tastiera a comando/pulsante a microcorsa che ne consente il comando manuale delle funzioni nel caso di malf funzionamento o batterie scariche del trasmettitore.


La tastiera prevede comandi con icone equivalenti a quelle del telecomando trasmettitore fig. 20.

EN The Timer function is started with the  button. Times are formed by addition.

There are four times available:


1/2 hour - 1 hour - 2 hours - 4 hours.

With these times it is possible to obtain 15 different combinations to delay switching off, up to a maximum delay of 7.5 hours.

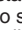
Activation of the timer function is shown by a red LED on the fan control panel. Each time fraction is indicated by the  on the panel in conjunction with the relevant LED (fig. 26). The timer function can only be activated with the fan in operation.

The fan control panel has a keypad providing manual function control in the event of the remote control malfunctioning or its batteries running down.

The keypad has controls with equivalent icons to the ones on the remote control (fig. 20).

FR La fonction Minuterie se met en marche avec la touche , la temporisation s'effectue par addition.

Le ventilateur dispose de quatre durées : 1/2 heure - 1 heure - 2 heures - 4 heures. Ces durées permettent d'obtenir 15 combinaisons différentes d'arrêt différé, de la durée minimale de fonctionnement jusqu'à un maximum de 7,5 heures.


La fonction de réglage de la durée est signalée par un voyant rouge sur le panneau de commande du ventilateur ; chaque fraction de temps est affichée sur le panneau  en face du voyant lumineux fig. 26 ; cette fonction ne peut être activée que lorsque le ventilateur est en marche.

Le panneau de commande du ventilateur est équipé d'un clavier/touches à microswitches qui permet la commande manuelle des fonctions en cas de dysfonctionnement ou d'épuisement des piles de l'émetteur.

Les icônes des commandes de ce clavier sont les mêmes que celles de la télécommande de l'émetteur fig. 20.


DE Die Funktion Zeitschaltuhr aktivieren Sie mit der Taste , die Einstellung der Zeit erfolgt durch Summierung.

Es stehen vier Zeiten zur Verfügung: 1/2 Stunde - 1 Stunde - 2 Stunden - 4 Stunden. Mit diesen Zeiten können Sie 15 verschiedene Kombinationen für das zeitlich verzögerte Abschalten der Mindestbetriebsdauer bis zu maximal 7,5 Stunden einstellen.

Wenn die Funktion Zeitschaltuhr eingeschaltet ist, leuchtet die rote Kontrollleuchte auf dem Bedienfeld des Gerätes; jeder Zeitabschnitt wird  von einem Symbol auf der Bedienblende für die entsprechende Kontrollleuchte angezeigt - Abb. 26; diese Funktion kann nur eingeschaltet werden, wenn der Ventilator in Betrieb ist.


Auf der Bedienblende des Gerätes befindet sich ein Druckastenfeld mit einem Schalter für die manuelle Bedienung des Gerätes, falls die Fernbedienung defekt oder deren Batterien entladen sein sollten.

Die Symbole sind identisch mit denen auf der Fernbedienung (Abb. 20).

ES El temporizador se activa con el botón  y el tiempo se obtiene mediante la suma de intervalos predefinidos.

Intervalos disponibles:


1/2 hora - 1 hora - 2 horas - 4 horas.
Dichos intervalos permiten obtener 15 combinaciones de apagado retardado del tiempo mínimo de funcionamiento hasta un máximo de 7,5 horas.

Al activar el temporizador, se enciende el  del panel de control del ventilador; señala cada fracción de tiempo en el panel de control en correspondencia del piloto asociado fig. 26. Esta función sólo se puede activar con el ventilador en marcha.

En el panel de control del ventilador hay un botón deslizante que sirve para controlar las funciones de forma manual en caso de anomalía o cuando las baterías del mando a distancia se descargan.

Los mandos del teclado poseen los mismos iconos del mando a distancia, véase la fig. 20.


NL

De Timer -functie wordt geactiveerd met de knop , de samenstelling van de tijden gebeurt door een optelling.

Er zijn vier beschikbare tijden:

1/2 uur - 1 uur - 2 uur - 4 uur.

Met deze tijden kunnen 15 verschillende combinaties van vertraging van uitschakeling verkregen worden van minimale tijd van werking tot een maximum van 7,5 uur.

De functie van de ingestelde tijd wordt  aangegeven door de rode led op het bedieningspaneel van de ventilator, elk tijdsdeel wordt aangegeven door op hetzelfde paneel in overeenstemming met de bijbehorende led fig. 26; deze functie kan alleen geactiveerd worden als de ventilator aan staat.

Op het bedieningspaneel van de ventilator zit een bedieningstoetsen/-knoppenbord waarmee de functies met de hand kunnen worden bediend indien de afstandsbediening niet goed functioneert of wanneer de batterijen van de zender leeg zijn.

De bedieningstoetsen zijn voorzien van dezelfde iconen als die van de zender van de afstandsbediening fig. 20.


SV

Ti merfunktioner aktiveras med tryckknappen , tidsammansättningen sker medelst summan.

Fyra tider är tillgängliga:


1/2 timma - 1 timma - 2 timmar - 4 timmar.

Med dessa tider är det möjligt att erhålla 15 olika förseningskombinationer för frånslag av min. funktionstid till en max. på 7,5 timma.

Funktionen av den inställda tiden visas av den röda  lysdioden på kontrollpanelen för fläktens manöveranordningar, varje tidsfraktion anges på panelen i överensstämmelse med tillhörande lysande lysdiod fig. 26; denna funktion kan enbart aktiveras med fläkt i funktion.

På kontrollpanelen för fläktens manöveranordningar finns ett tangentbord med kommando/tryckknapp som möjliggör manuell manövrering av funktionerna vid fel eller urladdade batterier i sändaren. Tangentbordet förutser kontrollorgan med ikoner lika dem som finns på fjärrkontrollssändaren fig. 20.


AR

يمكن تشغيل وظيفة المؤقت بواسطة المفتاح , يمكن تحديد المدة بجمع الأوقات.

الأوقات المتوفرة هي أربعة: 1 ساعة، 2 ساعة، 4 ساعات.

بواسطة هذه الأوقات، يمكن الحصول على 15 فترة زمنية مختلفة تسمح بتأخير الإطفاء، من أدنى مدة إلى أقصى مدة (7,5 ساعة).

يتم التأشير عن المدة المبرمجة بواسطة المبين

الضوئي الأحمر على لوحة تحكم المروحة. يشير الرمز  عن كل مرحلة من الفترات المحددة؛

يوجد هذا الرمز على لوحة التحكم بالقرب من المبين الضوئي (الرسم 26)؛ يمكن تشغيل هذه الوظيفة فقط عند تشغيل المروحة.

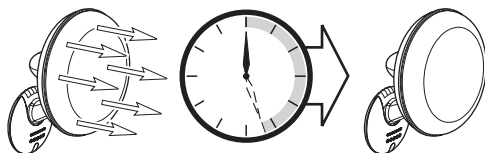
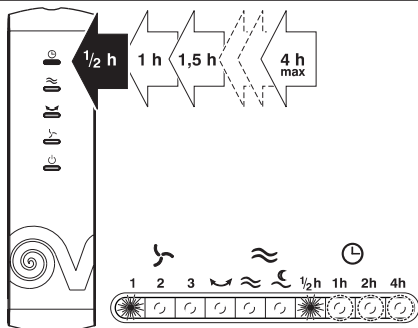
على لوحة تحكم المروحة، توجد لوحة مفاتيح

التحكم. تسمح هذه اللوحة بالتحكم اليدوي بالوظائف في حالة العطل في جهاز الإرسال أو فراغ البطارية (غير مشحونة).

توجد على لوحة المفاتيح أيقونات تتطابق مع

الأيقونات الموجودة على جهاز التحكم بالإرسال (الرسم 20).

24



MANUTENZIONE / PULIZIA

MAINTENANCE / CLEANING
ENTRETIEN / NETTOYAGE
WARTUNG / REINIGUNG
MANTENIMIENTO / LIMPIEZA
ONDERHOUD / REINIGING
UNDERHÅLL / RENGÖRING

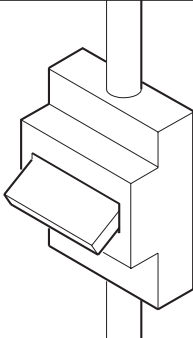
الصيانة \ التنظيف

25

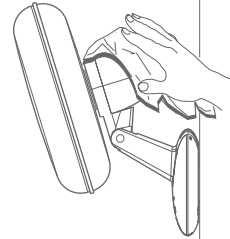
ON



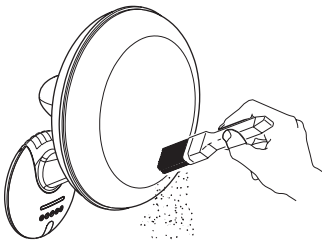
OFF



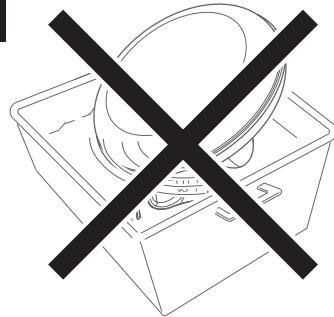
26



27



28



Informazione importante per lo smaltimento ambientalmente compatibile

EN Important information concerning the environmentally compatible disposal of the appliance

FR Information importante pour l'élimination compatible avec l'environnement

DE Wichtige Information für den Benutzer zur umweltfreundlichen Entsorgung des Gerätes

ES Información importante sobre eliminación respetuosa con el medio ambiente

NL Belangrijke informatie over milieuvriendelijke afvalverwerking

SV Viktigt information för en miljömässigt förenlig kassering

IT

IN ALCUNI PAESI DELL'UNIONE EUROPEA QUESTO PRODOTTO NON RICADE NEL CAMPO DI APPLICAZIONE DELLA LEGGE NAZIONALE DI RECEPIMENTO DELLA DIRETTIVA RAEE E QUINDI NON È IN ESSI VIGENTE ALCUN OBBLIGO DI RACCOLTA DIFFERENZIATA A FINE VITA.

Attenzione

Questo prodotto è conforme alla Direttiva EU 2002/96/EC.



Il simbolo del cestino barrato riportato sull'apparecchio indica che il prodotto, alla fine della propria vita utile, dovendo essere trattato separatamente dai rifiuti domestici, deve essere conferito in un centro di raccolta differenziata per apparecchiature elettriche ed elettroniche oppure riconsegnato al rivenditore al momento dell'acquisto di una nuova apparecchiatura equivalente.

L'utente è responsabile del conferimento dell'apparecchio a fine vita alle appropriate strutture di raccolta, pena le sanzioni previste dalla vigente legislazione sui rifiuti.

L'adeguata raccolta differenziata per l'avvio successivo dell'apparecchio dismesso al riciclaggio, al trattamento e allo smaltimento ambientalmente compatibile contribuisce ad evitare possibili effetti negativi sull'ambiente e sulla salute e favorisce il ciclo dei materiali di cui è composto il prodotto.

Per informazioni più dettagliate inerenti i sistemi di raccolta disponibili, rivolgersi al servizio locale di smaltimento rifiuti, o al negozio in cui è stato effettuato l'acquisto.

I produttori e gli importatori ottemperano alla loro responsabilità per il riciclaggio, il trattamento e lo smaltimento ambientalmente compatibile sia direttamente sia partecipando ad un sistema collettivo.

EN

IN CERTAIN EUROPEAN UNION COUNTRIES THIS PRODUCT DOES NOT FALL WITHIN THE REQUIREMENTS OF THE NATIONAL LAWS IMPLEMENTING THE WEEE DIRECTIVE, AND IN THESE COUNTRIES THE PRODUCT IS NOT SUBJECT TO SEPARATE DISPOSAL OPERATIONS AT THE END OF ITS WORKING LIFE.

Important

This product conforms to EU Directive 2002/96/EC.



This appliance bears the symbol of the barred waste bin. This indicates that, at the end of its useful life, it must not be disposed of as domestic waste, but must be taken to a collection centre for waste electrical and electronic equipment, or returned to a retailer on purchase of a replacement.

It is the user's responsibility to dispose of this appliance through the appropriate channels at the end of its useful life. Failure to do so may incur the penalties established by laws governing waste disposal.

Proper differential collection, and the subsequent recycling, processing and environmentally compatible disposal of waste equipment avoids unnecessary damage to the environment and possible related health risks, and also promotes recycling of the materials used in the appliance.

For further information on waste collection and disposal, contact your local waste disposal service, or the shop from which you purchased the appliance.

Manufacturers and importers fulfil their responsibilities for recycling, processing and environmentally compatible disposal either directly or by participating in collective systems.

DANS CERTAINS PAYS DE L'UNION EUROPÉENNE, CE PRODUIT NE FAIT PAS PARTIE DU DOMAINE D'APPLICATION DE LA LOI NATIONALE D'ASSIMILATION DE LA DIRECTIVE DEEE ET PAR CONSÉQUENT, IL N'Y EXISTE AUCUNE OBLIGATION DE COLLECTE DIFFÉRENCIÉE À LA FIN DE SA DURÉE DE VIE.

Attention

Ce produit est conforme à la directive EU 2002/96/EC.

Le symbole représentant une poubelle barrée présent sur l'appareil indique qu'à la fin de son cycle de vie, il devra être traité séparément des déchets domestiques. Il devra donc être confié à un centre de collecte sélective pour appareils électriques et électroniques ou rapporté au revendeur lors de l'achat d'un nouvel appareil.

L'utilisateur est responsable de la remise de l'appareil usagé aux structures de collecte compétentes sous peine des sanctions prévues par la législation sur l'élimination des déchets.

La collecte sélective réalisée avant le recyclage, le traitement et l'élimination compatible avec l'environnement de l'appareil usagé contribue à éviter les nuisances pour l'environnement et pour la santé et favorise le recyclage des matériaux qui composent le produit.

Pour de plus amples informations concernant les systèmes de collecte existants, adressez-vous au service local d'élimination des déchets ou au magasin qui vous a vendu l'appareil.

Les fabricants et les importateurs optent pour leur responsabilité en matière de recyclage, de traitement et d'élimination des déchets compatible avec l'environnement directement ou par l'intermédiaire d'un système collectif.



IN EINIGEN EU-LÄNDERN GELTEN FÜR DIESES PRODUKT NICHT DIE VORGABEN DER EUROPÄISCHEN RICHTLINIE ÜBER ELEKTRO- UND ELEKTRONIK-ALTGERÄTE (WEEE-RICHTLINIE) UND DEMNACH BESTEHT IN DIESEN LÄNDERN AUCH KEINE PFLICHT FÜR DIE MÜLLTRENNNUNG BEI DER ENTSORGUNG DES GERÄTES.

Achtung

Dieses Gerät entspricht der EG-Richtlinie 2002/96/EG.

Das Symbol mit der durchgestrichenen Abfalltonne am Gerät bedeutet, dass das Gerät nach seiner Aussonderung nicht im Haushaltsmüll entsorgt werden darf, sondern an einer Sammelstelle für Elektro- und Elektronikgeräte oder beim Kauf eines gleichwertigen Neugerätes beim Händler abzugeben ist.

Der Benutzer hat Sorge zu tragen, dass das Gerät nach seiner Aussonderung an einer geeigneten Sammelstelle abgegeben wird. Ein Nichtbeachten dieser Vorschrift ist gemäß der geltenden Abfallordnung strafbar.

Das geeignete Sortieren von Abfall und nachfolgende Recyceln des aussortierten Gerätes zur umweltverträglichen Entsorgung trägt zum Schutz von Umwelt und Gesundheit bei und dient der Wiederverwendung der recyclingfähigen Materialien, aus denen das Gerät besteht.

Für detailliertere Informationen bezüglich der verfügbaren Sammelsysteme wenden Sie sich an Ihre örtliche Behörde oder an den Händler, bei dem Sie das Gerät gekauft haben. Die Hersteller und Importeure kommen ihrer Verpflichtung zum umweltfreundlichen Recycling, Verarbeiten und Entsorgen sowohl direkt als auch durch Teilnahme an einem Kollektivsystem nach.



EN ALGUNOS PAÍSES DE LA UNIÓN EUROPEA ESTE PRODUCTO NO ESTÁ INCLUIDO EN EL ÁMBITO DE APLICACIÓN DE LA LEY NACIONAL QUE TRASPONE LA DIRECTIVA RAEE Y, POR LO TANTO, NO EXISTE OBLIGACIÓN ALGUNA DE RECOGIDA SELECTIVA AL FINALIZAR SU VIDA ÚTIL.

Atención

Este producto cumple los requisitos de la Directiva EU 2002/96/EC.

El símbolo del contenedor de basura tachado, que hay sobre el aparato, indica que no puede ser eliminado con los desechos domésticos al finalizar su vida útil. Se ha de llevar a un punto de recogida selectiva para aparatos eléctricos o electrónicos o entregar al proveedor durante la compra de un aparato equivalente.



El usuario deberá llevar el aparato a un punto de recogida selectiva para su eliminación, de lo contrario se aplicarán las sanciones previstas por las normas sobre eliminación de desechos.

La recogida selectiva para la reutilización, tratamiento y eliminación respetuosa con el medio ambiente del aparato ayuda a evitar los efectos sobre el medio ambiente y la salud y favorece el reciclaje de los materiales que componen el producto.

Para más información sobre los sistemas de eliminación disponibles, contactar con el servicio local de eliminación de desechos o con la tienda que vendió el aparato.

Los fabricantes y los importadores cumplen con su responsabilidad de recuperación, tratamiento y eliminación respetuosa con el medio ambiente directamente o participando a un sistema colectivo.

IN ENKELE LANDE VAN DE EUROPESE UNIE VALT DIT PRODUCT NIET ONDER HET TOEPASSINGSGBIED VAN DE NATIONALE WETGEVING VOOR ERKENNING VAN DE AEEA-RICHTLIJN EN DERHALVE BESTAAT ER GEEN ENKELE VERPLICHTING TOT GESCHIEDEN INZAMELING AAN HET EINDE VAN DE LEVENSDUUR VAN DIT PRODUCT.

Let op

Dit apparaat is conform de EU Richtlijn 2002/96/EC.

Het symbool op het apparaat met de afvalbak met een kruis erdoor geeft aan dat het apparaat, aan het einde van de levensduur, niet bij het huisvuil gezet mag worden maar ingeleverd moet worden bij een centrum voor gescheiden afvalinzameling voor elektrische en elektronische apparaten of teruggegeven moet worden aan de winkel op het moment van de aanschaf van een gelijkwaardig nieuw apparaat.



De gebruiker is verantwoordelijk voor het inleveren van het apparaat bij een daarvoor geschikt inzamelingspunt, op straffe van sancties op basis van de heersende wetgeving inzake afvalverwerking.

De adequate gescheiden inzameling ten einde het ingeleverde apparaat te kunnen recyclen, behandelen en milieuvriendelijk tot afval te kunnen verwerken draagt bij aan het voorkomen van mogelijk negatieve invloeden op het milieu en de gezondheid en bevordert de recycling van materialen waaruit het apparaat is samengesteld.

Voor nadere informatie over de beschikbare afvalverwerkingssystemen kunt u contact opnemen met de plaatselijke afvalverwerkingsdienst, of bij de winkel waar u het apparaat heeft aangeschaft.

De fabrikanten en importeurs zijn verantwoordelijk voor de recycling, de behandeling en de milieuvriendelijke afvalverwerking zowel direct als door deelname aan een collectief systeem.

I VISSA LÄNDER I EUROPAUNIONEN FALLER INTE DENNA PRODUKT UNDER DEN NATIONELLA LAGSTIFTNINGEN SOM INTEGRERAR DIREKTIVET OM AVFALL SOM UTGÖRS AV ELLER INNEHÅLLER ELEKTRISKA ELLER ELEKTRONISKA PRODUKTER. SÅLUNDA FINNS DET INTE I DESSA LÄNDER NÅGOT KRAV PÅ SEPARAT INSAMLING VAD GÄLLER DENNA PRODUKT.

Varning

Denna produkt överensstämmer med EU 2002/96/EC direktivet.

Symbolen med det korsade kärlet applicerad på produkten anger att produkten, när den tjänat ut sitt syfte, eftersom den måste hanteras separat från hushållsavfall, måste lämnas in till en miljöstation för elektriska och elektroniska apparater eller återlämnas till återförsäljaren vid inköp av en likvärdig apparat.



Användaren är ansvarig för inlämningen av apparaten, när den tjänat ut sitt syfte, till de avsedda insamlingsstrukturena, i annat fall kan straff enligt gällande lagstiftning för avfallshantering bli följden.

Den anpassade differentierade insamlingen för den därpå följande återvinningen, hanteringen och miljömässigt förenliga kasseringen av den avlagda apparaten bidrar till att undvika möjliga negativa effekter på miljön och för hälsan och underlättar återvinningen av materialen av vilken produkten är tillverkad.

För mer detaljerad information rörande de tillgängliga insamlingsystemen, vänd dig till den lokala återvinningsstationen, eller till affären där du gjort inköpet.

Tillverkarna och importörerna tar sitt ansvar för återvinningen, hanteringen och den miljömässigt förenliga kasseringen såväl direkt som genom att delta i ett kollektivt system.



Warning: this symbol indicates precautions that must be taken to avoid injury

- Certain fundamental rules must be observed when using any electrical appliance, including:
 - never touch electrical appliances with wet or damp hands;
 - never touch appliances while barefoot;
 - never allow children or infirm persons to operate appliances unattended
- This appliance is not suitable for use by children or by individuals with reduced physical, sensorial or mental capacities, or by inexperienced or untrained individuals, unless they are supervised or instructed in its use by a person responsible for their safety Children must always be supervised to ensure that they do not play with the appliance.



Attention : ce symbole indique la nécessité de prendre quelques précautions pour la sécurité de l'utilisateur

- L'utilisation de tout appareil électrique implique le respect de quelques règles fondamentales dont, entre autres :
 - ne pas toucher l'appareil avec des mains mouillées ou humides;
 - ne pas toucher l'appareil pieds nus;
 - interdire son utilisation aux enfants ou aux personnes inexpertes.
- Cet appareil n'est pas approprié à l'emploi de la part de personnes (y compris les enfants) avec des capacités physiques, sensorielles ou mentales réduites ou sans expérience ni connaissance, à moins qu'elles ne soient surveillées ou qu'elles n'aient été instruites au sujet de l'emploi de l'appareil par une personne responsable de leur sécurité. Les enfants doivent être surveillés pour s'assurer qu'ils ne jouent pas avec l'appareil.



Achtung: dieses Symbol zeigt Vorsichtsmaßnahmen zum Schutz des Benutzers an

- Beim Gebrauch von Elektrogeräten jeder Art müssen stets einige Grundregeln beachtet werden, darunter im Einzelnen:
 - die Geräte niemals mit nassen oder feuchten Händen berühren;
 - die Geräte niemals barfuß berühren;
 - die Geräte dürfen nicht durch Kinder oder unzurechnungsfähige Personen benutzt werden.
- Dieses Gerät darf von Kindern oder Personen mit eingeschränkten körperlichen oder geistigen Fähigkeiten oder mangelnder Erfahrung bzw. Kenntnis nur unter der Aufsicht oder nach gründlicher Unterweisung und Überprüfung seitens einer für ihre Sicherheit verantwortlichen Person bedient werden. Kinder sind zu überwachen, damit sie nicht mit dem Gerät spielen.



Atención: este símbolo indica precauciones para evitar daños al usuario.

- Cuando se utiliza un aparato eléctrico es necesario tener en cuenta algunas normas básicas:
 - no tocar el aparato con las manos mojadas o húmedas;
 - no tocar el aparato con los pies descalzos;
 - no permitir que los niños o las personas con discapacidad lo utilicen
- Este aparato no es apto para ser utilizado por niños ni personas con discapacidad física, sensorial o psíquica, o que carezcan de la experiencia y los conocimientos necesarios, excepto cuando lo hagan bajo la supervisión de una persona responsable de su seguridad o que les haya instruido en el manejo.



Let op: dit symbool markeert voorzorgsmaatregelen ter voorkoming van risico's voor de gebruiker

- Bij het gebruik van elektrische apparaten moeten enige basisregels in acht genomen worden en wel:
 - raak het apparaat niet aan met vochtige of natte handen;
 - raak het apparaat nooit aan als u op blote voeten loopt;
 - zorg ervoor dat het apparaat niet wordt gebruikt door kinderen of ondeskundigen.
- Dit apparaat is niet geschikt voor gebruik door personen (waaronder kinderen) met verminderde fysieke, zintuiglijke of mentale vermogens, of die geen ervaring en kennis hebben van het apparaat, tenzij ze onder toezicht staan van of geïnstrueerd zijn m.b.t. het gebruik van het apparaat door een persoon die verantwoordelijk is voor hun veiligheid. Kinderen moeten onder toezicht blijven om ervoor te zorgen dat ze niet met het apparaat spelen.



Varning: denna symbol anger försiktighetsåtgärder som ska vidtas för att undvika att användaren utsätts för skador

- Vid användning av elektriska apparater måste vissa grundläggande regler följas, bland annat:
 - Vidrör inte apparaten med våta eller fuktiga händer.
 - Använd inte apparaten om du är barfota.
 - Låt inte barn eller personer utan lämplig kompetens använda apparaten
- Denna apparat får inte användas av personer (inklusive barn) med nedsatta fysiska, sensoriska eller mentala förmågor, eller av personer utan erfarenhet och kunskap, om inte de är övervakade eller instruerade om användningen av apparaten av personer ansvariga för deras säkerhet. Barn ska övervakas för att säkerställa att de inte leker med apparaten.



Vortice Elettrosociali S.p.A. si riserva il diritto di apportare tutte le varianti migliorative ai prodotti in corso di vendita.
Vortice Elettrosociali S.p.A. reserves the right to make improvements to products at any time and without prior notice.
La société Vortice Elettrosociali S.p.A. se réserve le droit d'apporter toutes les variations afin d'améliorer ses produits en cours de commercialisation.
Die Firma Vortice Elettrosociali S.p.A. behält sich vor, alle eventuellen Verbesserungsänderungen an den Produkten des Verkaufsangebots vorzunehmen.
Vortice Elettrosociali S.p.A. se reserva el derecho de incorporar todas las mejoras necesarias a los productos en fase de venta.
Vortice Elettrosociali S.p.A. 股份有限公司 保留在产品销售期间进行产品改良的权利。

VORTICE ELETTROSOCIALI S.p.A.
Strada Cerca, 2 - frazione di Zoate
20067 TRIBIANO (MI)
Tel. +39 02-90.69.91
ITALIA
vortice-italy.it
postvendita@vortice-italy.com

VORTICE LIMITED
Beeches House - Eastern Avenue
Burton on Trent
DE13 0BB
Tel. +44 1283-492949
UNITED KINGDOM
vortice.ltd.uk
sales@vortice.ltd.uk

VORTICE LATAM S.A.
3er Piso, Oficina 9-B, Edificio
Meridiano
Guachipelín, Escazú, San José
PO Box 10-1251
Tel +506 2201 6242;
COSTA RICA
vortice-latam.com
info@vortice-latam.com

VORTICE VENTILATION SYSTEM (CHANGZHOU) CO., LTD
Building 19 , No.388 West Huanghe Road, Xinbei District,
Changzhou, Jiangsu Province CAP:213000
CHINA
vortice-china.com
vortice@vortice-china.com